

Câmera IP Dome 2MP Lente Varifocal Motorizada NDVLM2MCM-2.8A12MM + 4 ANALÍTICOS



A câmera Dome IP modelo NDVLM2MCM-2.8A12 Gerp IP oferece monitoramento em vídeo de alta definição com qualidade superior de imagem e detalhes. Oferece resolução Full HD 1080p (1920*1080) com alta fidelidade de cores e avançada tecnologia WDR (120db) para condições adversas de luminosidade. Além disto, a NDVLM2MCM-2.8A12 possui LEDs IR embutidos que alcançam até 30 metros, permitindo que esta câmera possa ser utilizada em ambientes de baixa luminosidade. A NDVLM2MCM-2.8A12 suporta 3 diferentes streams e é equipada com lente varifocal motorizada de 2,8 a 12 mm.

A linha de câmeras GERP foi desenvolvida para ser decisiva durante uma investigação forense, mostrando-se ideal para proteger áreas nas quais a identificação é necessária.

Todos os produtos Gerp IP tem 2 anos de garantia e assistência técnica no Brasil.

PRINCIPAIS RECURSOS

- Sensor CMOS com Scan Progressivo.
- Resolução de 2 megapixel (1920 x 1080 px).
- Suporta 3 streams de vídeo.
- Possui lente varifocal motorizada.
- Compressões H.265, H264 e MJPEG.
- Suporte multi idiomas.
- WDR de 120 db.
- Detecção de movimento.
- Máscaras de privacidade.
- Ajuste em 3 Eixos
- Função Spliter 12V
- Iluminador IR.
- Redução de Ruído 3D DNR.
- Day / Night.
- Classificação IP66.
- Proteção Antivandalismo IK10.
- ONVIF.
- Funções analíticas

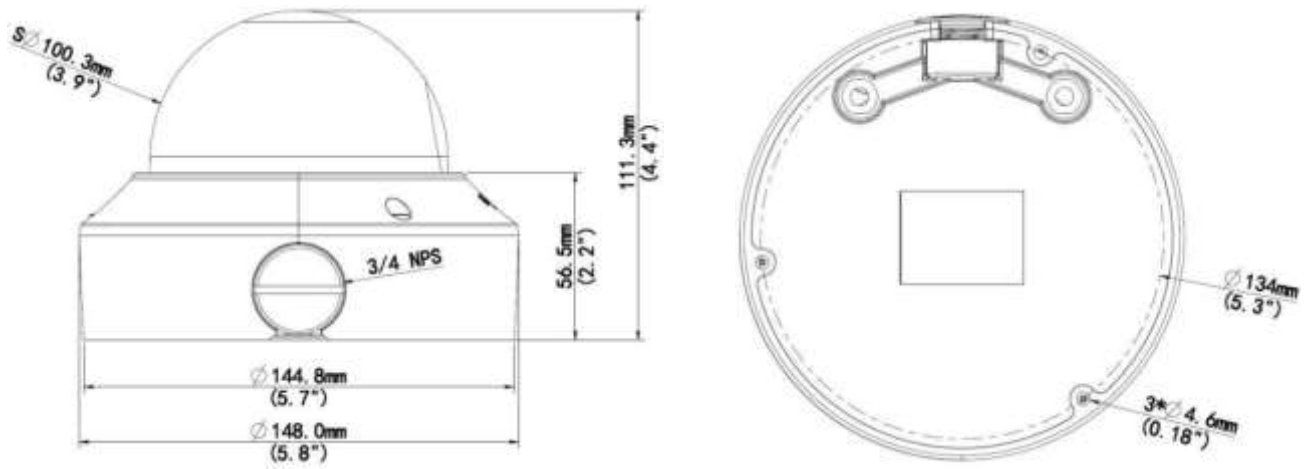
ESPECIFICAÇÕES TÉCNICAS

Câmera		
Resolução	2 Megapixels	
Sensor de imagem	CMOS de 1/3" com Scan Progressivo	
Pixels efetivos	1920 (H) x 1080 (V)	
Iluminação mínima	Modo colorido: 0,02 lux Modo preto e branco com IR ligado: 0 lux	
Tipo de Lente	Lente Varifocal Motorizada	
Distancia Focal	2,8 a 12 mm	
Abertura máxima	F 1.6	
Angulo de visão	90 a 28°	
Multi idiomas	Português Brasil / Inglês	
Imagem	Relação Sinal Ruído	>52dB
	WDR	120 dB
	Máscara de privacidade	4 áreas
	Brilho	Ajustável
	Exposição	Automática / Manual
	Nitidez	Ajustável
	Contraste	Ajustável
	Saturação	Ajustável
	Deteção de movimento	Incluso
Rotação de imagem; Modo Corredor	Normal / 90° / 180° / 270° Incluso	
Interface de rede	RJ-45, 10/100 Mbps Ethernet	
Compressão de vídeo	H.265, H264 e MJPEG	
Streaming de Vídeo	3 Streams disponíveis	
Funções Analíticas	Intrusão, Linha Virtual, Deteção de Face e Contagem de Pessoas	
Taxa de frames	1080P (1920*1080): Max. 30 fps; 720P (1280*720): Max. 30 fps;	
Protocolos	L2TP, IPv4, IGMP, ICMP, ARP, TCP, UDP, DHCP, PPPoE, RTP, RTSP, NTP, FTP, HTTP, SNMP, SIP, ONVIF	
Segurança	HTTPS/ Filtro de IP	
Notificação de Eventos	FTP / E-Mail	
Storage Interno	Slot para cartão Micro SD de até 128 GB	
Nível de senhas	Administrador e Usuário.	
Áudio		
Compressão	G.711	
Áudio Bidirecional	Incluso	
Interfaces		
Ethernet	1 RJ45 10M/100M Base-TX Ethernet	
Alimentação	DC, sendo esta entrada de 12V ou quando alimentado por poe função splitter com saída de 12V	
Alarmes I/O	1 Entrada / 1 Saída	
Saída de Vídeo	1 BNC, impedancia 75 Ω; amplitude 1 V [p-p]	
Áudio	Entrada com impedancia de 35kΩ e saída com impedância de 600Ω	
Especificações gerais		
Construção	Corpo em alumínio, com proteções IP66 e IK10	
Iluminador IR embutido	Distância máxima de 30 m	
Temperatura operacional	-40°C a +60°C	
Umidade	10% ~ 95%, sem condensação	
Dimensões	Ø148 x 111,3 x (Ø5,8" x 4,4")	
Peso	750g	
Alimentação	12 V DC, ou PoE (IEEE802.3 af)	
Consumo de energia	7,2 W	

WDR
COM WDR

SEM WDR


DIMENSÕES (mm)



Informações para pedidos	Descrição	Cód. Fabricante
GI 85352	C.DOME IP 2MP IP66 LENT.MOT.2.8A12	NDVLM2MCM-2.8A12