

# CÂMERA SPEED DOME IP 2 MEGAS IP 66 30 X ZOOM ÓPTICO + 4 ANALITICO NSDE2MIR-30X-A



A câmera Dome IP modelo NSDE2MIR-30X-A Gerp IP oferece monitoramento em vídeo de alta definição com qualidade superior de imagem e detalhes. Oferece resolução Full HD 1080p (1920\*1080) com alta fidelidade de cores e avançada tecnologia WDR para condições adversas de luminosidade. Além disto, a NSDE2MIR-30X-A possui LEDs IR embutidos que alcançam até 150 metros, permitindo que esta câmera possa ser utilizada em ambientes de baixa luminosidade. A NSDE2MIR-30X-A suporta 3 diferentes streams e é equipada com lente de 30X de Zoom Óptico (4,5 a 135 mm). A linha de câmeras GERP foi desenvolvida para ser decisiva durante uma investigação forense, mostrando-se ideal para proteger áreas nas quais a identificação é necessária.

Todos os produtos Gerp IP tem 2 anos de garantia e assistência técnica no Brasil

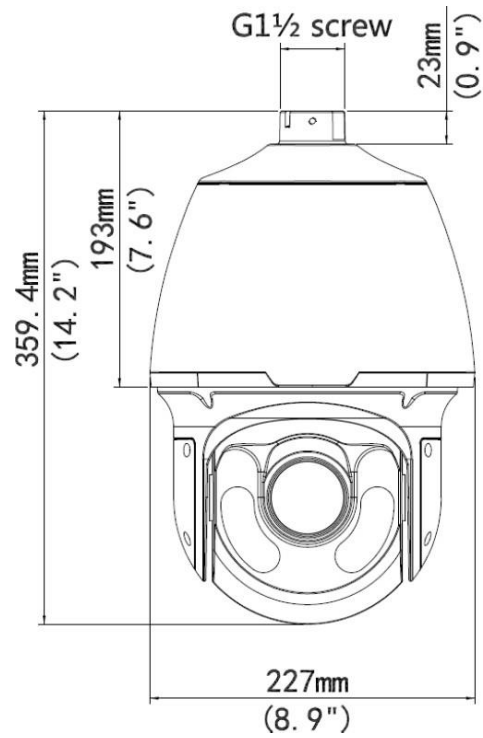
## PRINCIPAIS RECURSOS

- Resolução de 2 megapixels (1920 x 1080).
- Zoom Óptico de 30X
- Suporta 3 streams de vídeo.
- Possui lente motorizada com foco automático de 4,5 a 135 mm.
- Compressões H.264, H.265 e MJPEG.
- Funções Analíticas exclusivas.
- Detecção de movimento.
- Máscaras de privacidade.
- Iluminador IR para 150m
- Alimentação 24 VAC, 24VDC ou PoE+
- Redução de Ruído 3D DNR e DWDR
- Day / Night .
- Classificação IP66 e IK10.
- ONVIF.

**ESPECIFICAÇÕES TÉCNICAS**

| <b>Câmera</b>                |  |                            |
|------------------------------|--|----------------------------|
| Resolução                    | 2 Megapixels   |                            |
| Sensor de imagem             | CMOS de 1/3" com Scan Progressivo  |                            |
| Pixels efetivos              | 1920 (H) x 1080 (V)  |                            |
| Iluminação mínima            | Modo colorido: 0,03 lux<br>Modo preto e branco com IR ligado: 0 lux  |                            |
| Tipo de Lente                | Lente Motorizada PTZ   |                            |
| Distancia Focal              | 4,5 a 135 mm   |                            |
| Abertura máxima              | Automática / Manual F 1.6 ~F4.4  |                            |
| Angulo de visão              | 62,9° a 2,3°   |                            |
| Multi idiomas                | Português Brasil / Inglês  |                            |
| Imagem                       | Relação Sinal Ruído  | >52dB                      |
|                              | WDR  | Digital                    |
|                              | Máscara de privacidade   | 8 áreas                    |
|                              | Brilho   | Ajustável                  |
|                              | Exposição  | Automática / Manual        |
|                              | Nitidez  | Ajustável                  |
|                              | Contraste  | Ajustável                  |
|                              | Saturação  | Ajustável                  |
|                              | Detecção de movimento  | Incluso                    |
|                              | Rotação de imagem;   | Normal / 90° / 180° / 270° |
|                              | Movimentação Pan   | 360°                       |
|                              | Velocidade Pan   | 0,1°/s a 240°/s            |
|                              | MovimentaçãoTilt   | -15° a +90°                |
|                              | Velocidade Tilt  | 0,1°/s a 160°/s            |
|                              | Presets  | 256                        |
|                              | Velocidade Preset Pan  | 300°/s                     |
| Velocidade Preset Tilt       | 240°/s   |                            |
| Rondas                       | 16   |                            |
| Interface de rede            | RJ-45, 10/100 Mbps Ethernet  |                            |
| Compressão de vídeo          | H264, H265 e MJPEG   |                            |
| Streaming de Vídeo           | 3 Streams disponíveis  |                            |
| Taxa de frames               | 1080P (1920*1080): Max. 30 fps; 720P (1280*720): Max. 30 fps;  |                            |
| Protocolos                   | L2TP, IPv4, IGMP, ICMP, ARP, TCP, UDP, DHCP, PPPoE, RTP, RTSP, RTCP, DNS, DDNS, NTP, FTP, UPnP, HTTP, HTTPS, SMTP, 802.1x, Onvif, Api. |                            |
| Funções Analíticas           | Intrusão, Linha Virtual, Detecção de Face e Contagem de Pessoas.   |                            |
| Segurança                    | HTTPS/ Filtro de IP  |                            |
| Notificação de Eventos       | FTP / E-Mail   |                            |
| Storage Interno              | Slot para cartão Micro SD de até 128 GB  |                            |
| Nível de senhas              | Administrador e Usuário.   |                            |
| <b>Áudio</b>                 |  |                            |
| Compressão                   | G.711  |                            |
| Áudio Bidirecional           | Incluso  |                            |
| <b>Interfaces</b>            |  |                            |
| Ethernet                     | 10M/100M Base-TX Ethernet com acessórios de montagem para proteção IP66  |                            |
| Alimentação                  | 24 VAC, 24VDC ou PoE (IEEE802.3 at)  |                            |
| Áudio                        | 1 entrada / 1 Saída  |                            |
| Alarmes I/O                  | 1 Entrada / 1 Saída  |                            |
| <b>Especificações gerais</b> |  |                            |
| Construção                   | Corpo em alumínio com proteção IP66 e IK10   |                            |
| Iluminador IR embutido       | Distância máxima de 150 m  |                            |
| Temperatura operacional      | -40°C a +65°C  |                            |
| Umidade                      | 10% ~ 90%, sem condensação   |                            |
| Dimensões                    | Ø227 x 359,4 x (Ø8,9" x 14,2")   |                            |
| Peso                         | 5,28kg   |                            |
| Consumo de energia           | Máximo 42 W  |                            |

**DIMENSÕES (mm)**



| Informações para pedido | Descrição                          | Cód. Fabricante |
|-------------------------|------------------------------------|-----------------|
| GI 85367                | SPEED DOME IP 2MP POE+IR 30X+ANALI | NSDE2MIR-30X -A |