

NVR GERP IP DE 16 CANAIS (8 PoE + 8 LAN) GI-85394



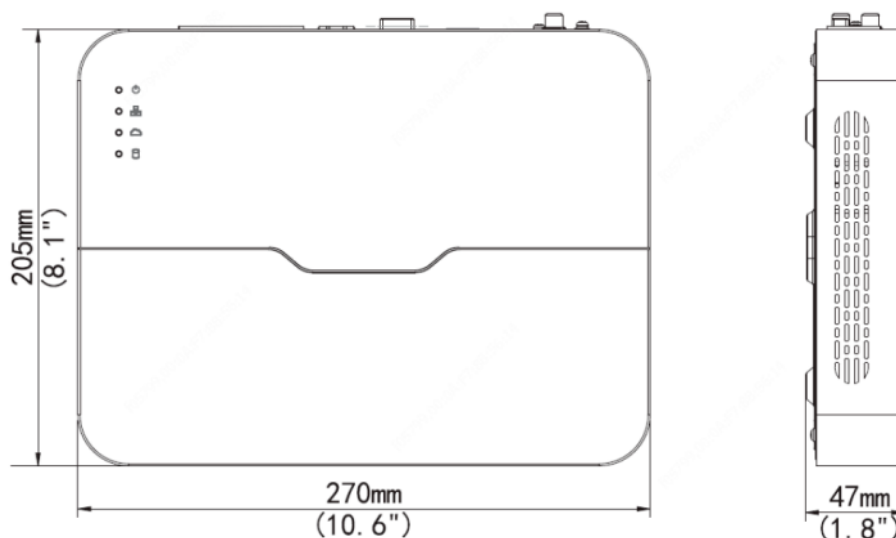
O NVR Gerp IP para até 16 canais foi projetado visando a redução no tempo de instalação e custos dos usuários de sistema de vigilância. Conta com sistema "plug & play", tornando a instalação de câmeras IP mais simples e rápida. O usuário conta também com a facilidade de acesso remoto às imagens e configurações, através de PC, smartphones e tablets.

Produto com 2 anos de garantia.

PRINCIPAIS CARACTERÍSTICAS

- Suporte a formatos de vídeo Ultra 265/H.265/H.264;
- Entrada de 4/8/16 canais;
- Plug & Play com 4/8 interfaces de rede PoE independentes;
- Câmeras IP de terceiros suportadas, em conformidade ONVIF: Perfil S, Perfil G, Perfil T;
- Suporta 1 canal HDMI, 1 canal VGA, HDMI com resolução de até 4K (3840x2160);
- Saída simultânea HDMI e VGA;
- Até 8 Megapixels de resolução da gravação;
- 1 HD SATA de até 10 TB;
- Tecnologia ANR para aumentar a confiabilidade do armazenamento quando a rede estiver desconectada;
- Suporte a atualização para nuvem.

DIMENSIONAIS

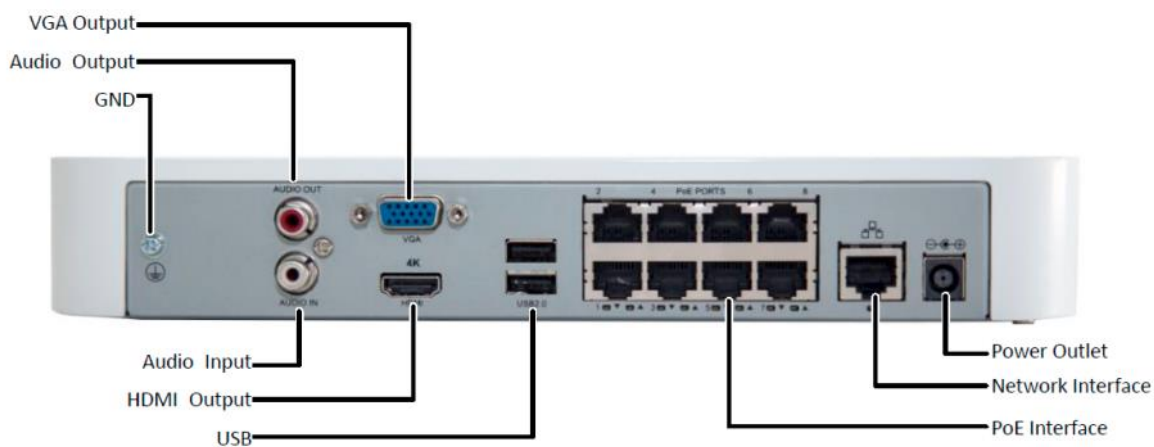


ESPECIFICAÇÕES

Modelo		NVR GERP IP de 16 canais GI-85394
Entrada de Vídeo/Áudio		
Entrada de Vídeo IP	16 canais	
Entrada de Áudio Bidirecional	1 canais, RCA	
Rede		
Largura de Banda de Entrada	60 Mbps	
Largura de Banda de Saída	80 Mbps	
Usuários Remotos	128	
Protocolos	P2P, UPnP, NTP, DHCP, PPPoE	
Saída de Vídeo/Áudio		
Saída HDMI/VGA	HDMI: 4K (3840x2160)/30 Hz, 1920x1080p/60 Hz, 1920x1080p/50 Hz, 1600x1200/60 Hz, 1280x1024/60 Hz, 1280x720/60 Hz, 1024x768/60 Hz VGA: 1920x1080p/60 Hz, 1920x1080p/50 Hz, 1600x1200/60 Hz, 1280x1024/60 Hz, 1280x720/60 Hz, 1024x768/60 Hz	
Resolução de Gravação	8 MP/6 MP/5 MP/4 MP/3 MP/1080p/960p/720p/D1/2CIF/CIF	
Saída de Áudio	1 canais, RCA	
Reprodução Sincronizada	16 canais	
Tela do Modo Corredor	3/4/5/7/9/10/12/16	
Decodificação		
Formato de decodificação	Ultra 265, H.265, H.264	
Visualização ao vivo/Reprodução	8 MP/6 MP/5 MP/4 MP/3 MP/1080p/960p/720p/D1/2CIF/CIF	
Capacidade	1 x 4K a 30, 2 x 4 MP a 30, 4 x 1080p a 30, 8 x 720p a 30, 16 x D1	
Disco Rígido		
SATA	1 interface SATA	
Capacidade	Até 10 TB para cada disco	
Inteligência		
Detecção VCA	Detecção de rostos, Detecção de intrusão, Detecção de invasão, Detecção de áudio, Detecção de desfocagem, Detecção de mudança de cena, Rastreamento automático	
Busca VCA	Busca de face, Busca de comportamento	
Análise Estatística	Contagem de pessoas	
Interface Externa		
Interface de Rede	1 Interface Ethernet auto adaptativa RJ-45 de 10M/100M	

Interface USB	Painel traseiro: 2 x USB 2.0
PoE	
Interface	8 interfaces de rede PoE independentes de 100 Mbps
Potência Máx.	Máx. de 30 W para porta única Máx. de 108 W no total (13,5 W para cada)
Padrão Suportado	IEEE 802.3at, IEEE 802.3af
Geral	
Fonte de Alimentação	52 V CC Consumo de energia: ≤ 8 W (sem HD)
Ambiente Operacional	-10 °C a +55 °C (+14 °F a +131 °F); Umidade: UR ≤ 90% (sem condensação)
Dimensões (C x L x A)	270 mm x 205 mm x 42 mm (10,6" x 8,1" x 1,7")
Peso (sem HD)	≤ 0,68 kg (1,5 lb)

PAINEL TRASEIRO DO MODELO DE 8 CANAIS



INFORMAÇÕES PARA PEDIDOS

Código	Descrição
GI-85394	NVR GRAVACAO IP ATÉ 16 CANAIS COM 8 PORTAS POE + ANALITICO 1 HD