

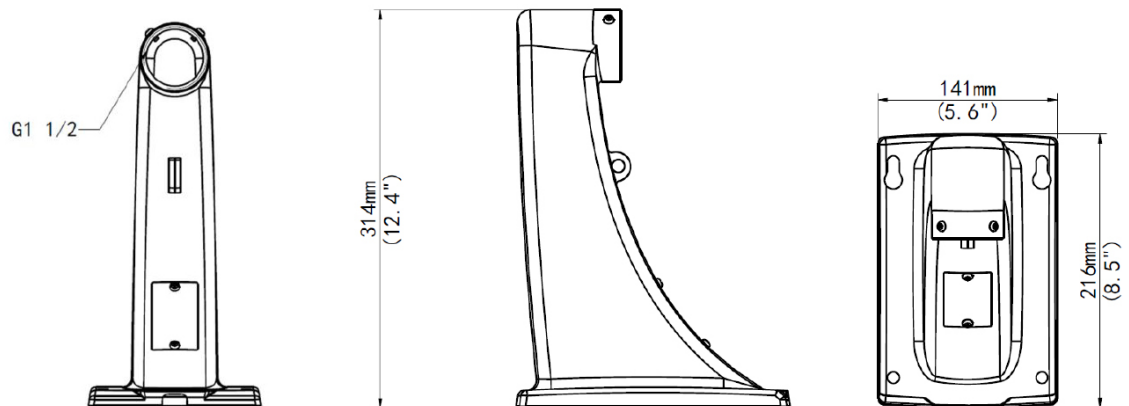
SUPORE DE PAREDE EM ALUMÍNIO PARA SPEED DOME GERP IP GI-85373



ESPECIFICAÇÕES

Modelo	GI85373
Aplicação	Interno ou externo, instalação em parede para câmera dome PTZ
Dimensões (P x L x A)	216mm x 141mm x 314mm (8.5" x 5.6" x 12.4")
Peso	1.0kg
Material	Liga de alumínio

DIMENSIONAIS



INFORMAÇÕES PARA PEDIDOS

Código	Descrição
GI85373	SUPORE DE PAREDE EM ALUM.PARA SPEED DOME GERP IP