

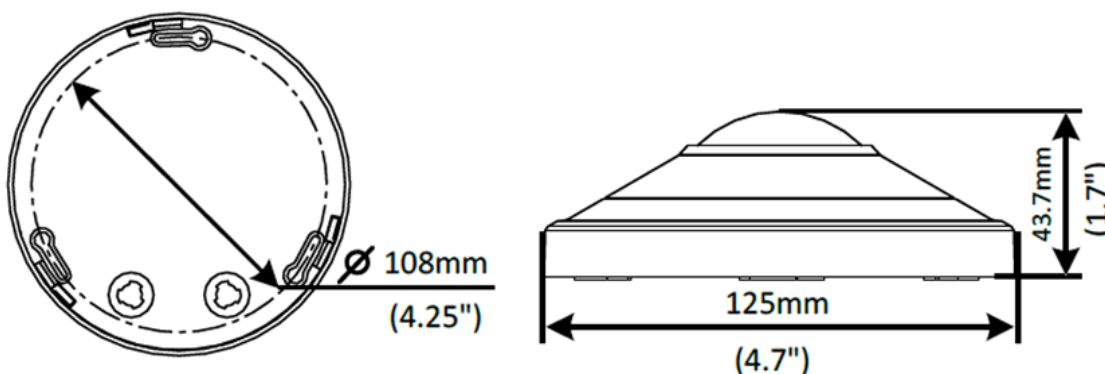
# CAMERA FISHEYE LENTE 1.4MM 5 MEGAS IP 66 ANTI-VANDALISMO DC12V/POE NDFY05M-1.4MM GI-85390



## PRINCIPAIS CARACTERÍSTICAS

- Imagem de alta qualidade com sensor CMOS de 1/2,8" e 5 MP;
- 5 MP (2592 x 1944):@ 30/25 fps;
- Ultra 265, H.265, H.264, MJPEG;
- A tecnologia de WDR verdadeiro de 120 dB fornece imagens nítidas em ambientes com luz forte;
- 2 microfones integrados, compatível com detecção de sons a longas distâncias;
- Alarme: 1 entrada/1 saída, Áudio: 1 entrada/1 saída;
- Smart IR, distância do infravermelho de até 10 m (33 pés);
- Aceita cartão MicroSD de 256 GB;
- Resistente a vandalismos IK10;
- Proteção IP66;
- Suporta alimentação elétrica PoE.

## DIMENSIONAIS



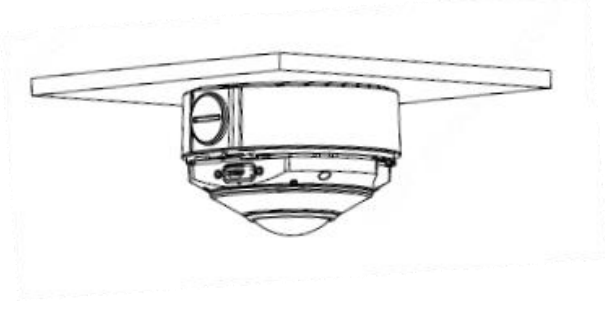
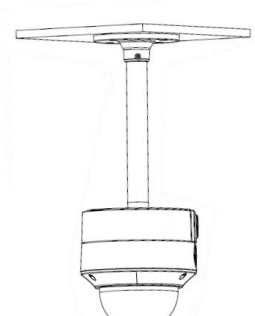
**ESPECIFICAÇÕES**

| NDFY05M-1.4MM                          |   |              |              |                |                 |
|--|---|--------------|--------------|----------------|-----------------|
| <b>Câmera</b>                          |   |              |              |                |                 |
| Sensor de imagem                       |   |              |              |                |                 |
| Iluminação Mínima                      | Cor: 0,01 lux (F2.0, AGC ON)<br>0 lux com IR  |              |              |                |                 |
| Dia/Noite                              | Filtro de corte IR para função dia e noite  |              |              |                |                 |
| Obturador                              | Automático/Manual, tempo de obturação: 1 a 1/100.000 s  |              |              |                |                 |
| WDR                                    | 120 dB  |              |              |                |                 |
| SNR                                    | >55 dB  |              |              |                |                 |
| <b>Lentes</b>                          |   |              |              |                |                 |
| Tipo de lente                          | 1,4 mm a F2.0   |              |              |                |                 |
| Ângulo de Visão                        | 360°  |              |              |                |                 |
| <b>DORI</b>                            |   |              |              |                |                 |
| Distância DORI                         | Lentes  | Detectar (m) | Observar (m) | Reconhecer (m) | Identificar (m) |
|  | 1,4 m<br>m  | 31,5         | 12,6         | 6,3            | 3,2             |
| <b>Iluminador</b>                      |   |              |              |                |                 |
| Faixa de IR                            | Até 10 m (33 pés)   |              |              |                |                 |
| comprimento da onda                    | 850 nm  |              |              |                |                 |
| Controle de infravermelho Liga/Desliga | Automático/manual   |              |              |                |                 |
| <b>Vídeo</b>                           |   |              |              |                |                 |
| Compressão                             | Ultra 265, H.265, H.264, MJPEG  |              |              |                |                 |
| Perfil de código H.264                 | Perfil Base, Perfil Principal, Perfil Alto  |              |              |                |                 |
| Taxa de Quadros                        | Transmissão Principal: 5 MP (2592 x 1944): Máx. de 30 fps;<br>Subtransmissão: 1080P (1920 x 1080): Máx. 30 fps; 720 P (1280*720), Máx. 30 fps;<br>Terceira Transmissão: D1 (720 x 576), Máx. de 30 fps; 640 x 360, Máx. de 30 fps; 2CIF (704 x 288), Máx. de 30 fps; CIF (352 x 288), Máx. de 30 fps; |              |              |                |                 |
| Taxa de Bits de Vídeo                  | 128 Kbps a 16 Mbps  |              |              |                |                 |
| U-Code                                 | Suporte   |              |              |                |                 |
| ROI                                    | Até 8 áreas   |              |              |                |                 |
| Fluxo de Vídeo                         | Transmissões triplas  |              |              |                |                 |
| OSD                                    | Até 8 OSDs  |              |              |                |                 |
| Máscara de Privacidade                 | Até 4 áreas   |              |              |                |                 |
| <b>Imagem</b>                          |   |              |              |                |                 |
| Balço de Branco                        | Automático/Ambiente Externo/Ajuste Fino/Lâmpada de Vapor de Sódio/Bloqueado/Automático 2  |              |              |                |                 |
| Configuração de Imagem                 | Rotação da imagem, brilho, saturação, contraste, nitidez, ganho ajustável por navegador da Web  |              |              |                |                 |
| Redução de ruído digital               | DNR 2D/3D   |              |              |                |                 |
| Smart IR                               | Suporte   |              |              |                |                 |
| Movimento                              | Normal/Movimento vertical/Movimento horizontal/180°   |              |              |                |                 |
| Eliminar Distorção                     | N/D   |              |              |                |                 |
| HLC                                    | N/D   |              |              |                |                 |
| BLC                                    | Suporte   |              |              |                |                 |
| Desembaçador                           | Desembaçador Digital  |              |              |                |                 |

| <b>Eventos</b>                  |  |
|---------------------------------|--|
| Análise Estatística             | Mapa de calor  |
| Deteção básica                  | Deteção de movimento, alarme contra adulteração, deteção de áudio  |
| Função Geral                    | Marca d'Água, Filtragem de Endereço IP, Alarme Contra Adulteração, Entrada de Alarme, Saída de Alarme, Política de Acesso, Proteção ARP, Autenticação RTSP, Autenticação do Usuário  |
| <b>Áudio</b>                    |  |
| Compressão de Áudio             | G.711  |
| Taxa de Bits de Áudio           | 64 Kbps  |
| Áudio bidirecional              | Suportado  |
| Supressão                       | Suportado  |
| Taxa de Amostragem              | 8 kHz  |
| <b>Armazenamento</b>            |  |
| Armazenamento de Borda          | Micro SD de até 256 GB   |
| Armazenamento de Rede           | ANR, NAS (NFS)   |
| <b>Rede</b>                     |  |
| Protocolos                      | IPv4, IGMP, ICMP, ARP, TCP, UDP, DHCP, PPPoE, RTP, RTSP, RTCP, DNS, DDNS, NTP, FTP, UPnP, HTTP, HTTPS, SMTP, 802.1x, SNMP, QoS, RTMP, SSH,   |
| Integração Compatível           | ONVIF (Perfil S, Perfil G, Perfil T), API, SDK   |
| Usuário/host                    | Até 32 usuários. 2 níveis de usuário: administrador e usuário comum  |
| Segurança                       | Proteção por senha, Senha forte, Criptografia HTTPS, Exportação de logs de operação, Autenticação básica e digest para RTSP, Autenticação digest para HTTP, TLS 1.2, WSSE e Autenticação digest para ONVIF   |
| Cliente                         | GERP IP<br>GERP IP CLIENT<br>GUARD VIEWER  |
| Navegador da Web                | Plug-in necessário para visualização ao vivo: IE9+, Chrome 41 e versões anteriores, Firefox 52 e versões anteriores  |
|                                 | Plug-in gratuito para visualização ao vivo: Chrome 57.0 ou superior, Firefox 58.0 ou superior, Edge 16 ou superior   |
| <b>Tela de Exibição ao Vivo</b> |  |
| Tipo de Montagem                | Suporta mesa, parede e teto  |
| Modo de decodificação           | Compatível com decodificação de software   |
| Modo de Exibição                | 11 modos de exibição no total<br>Decodificação de software:<br>Montagem no teto: olho de peixe, Panorâmica 360° + 1PTZ, Panorâmica 180°, Olho de peixe + 3PTZ, Olho de peixe + 4PTZ, Panorâmica 360° + 6PTZ, Olho de peixe + 8PTZ<br>Montagem na parede: visualização olho de peixe, Panorâmica, Panorâmica + 3PTZ, Panorâmica + 4PTZ, Panorâmica + 8PTZ<br>Montagem em mesa: olho de peixe, Panorâmica 360° + 1PTZ, Panorâmica 180°, Olho de peixe + 3PTZ, Olho de peixe + 4PTZ, Panorâmica 360° + 6PTZ, Olho de peixe + 8PTZ |
| <b>Interface</b>                |  |
| E/S de Áudio                    | Entrada: impedância de 35 kΩ; amplitude de 2 V [p-p]   |
|                                 | Saída: impedância de 600 Ω; amplitude de 2 V [p-p]   |
| E/S de Alarme                   | 1/1  |
| RS485                           | N/D  |
| Microfone Embutido              | Compatível 2   |
| Alto-falante integrado          | N/D  |
| WIFI                            | N/D  |
| Rede                            | 1 Ethernet Auto adaptativa Base-TX de 10M/100M RJ45  |

|                           |  |
|---------------------------|--|
| Saída de Vídeo            | N/D  |
| <b>Certificações</b>      |  |
| EMC                       | CE-EMC (EN 55032: 2015+A1:2020, EN 61000-3-3: 2013+A1: 2019, EN IEC 61000-3-2: 2019+A1: 2021, EN 55035: 2017+A11:2020)<br>FCC (FCC CFR 47 parte 15 B, ANSI C63.4-2014) |
| Segurança                 | CE LVD (EN 62368-1:2014+A11:2017)<br>CB (IEC 62368-1:2014)<br>UL (UL 62368-1, 2ª Ed., Data de publicação: 1º/12/2014)  |
| Meio Ambiente             | CE-RoHS (2011/65/UE; (UE)2015/863); WEEE (2012/19/UE); Reach (Regulamento CE) n.º 1907/2006)   |
| Proteção                  | IP66<br>IK10 (IEC 62262:2002)  |
| <b>Geral</b>              |  |
| Alimentação               | 12 VCC ±25%, PoE (IEEE 802.3af)<br>Consumo de energia: Máx. 8,5 W  |
| Interface de energia      | Conector coaxial de Ø 5,5 mm   |
| Dimensões (Φ x H)         | Φ125 x 43,7 mm (Φ4,9" x 1,7")  |
| Peso                      | 0,36 kg (0,79 lb)  |
| Material                  | Metal + Plástico   |
| Ambiente Operacional      | -30 °C a 60 °C (-22 °F a 140 °F), Umidade: UR de ≤ 95% (sem condensação)   |
| Ambiente de Armazenamento | -30 °C a 60 °C (-22 °F a 140 °F), Umidade: UR de ≤ 95% (sem condensação)   |
| Proteção contra surtos    | 4 KV   |
| Botão Redefinir           | Suportado  |

#### ACESSÓRIOS VENDIDOS SEPARADAMENTE

| Junction box de montagem sobrepór   | Montagem em suspensão interna   |
|---|---|
| GI85450 -JUNCTION BOX PARA CAMERAS FISHEYE/DOME MOTORIZADA                          |   |
|  |  |

#### INFORMAÇÕES PARA PEDIDOS

| Código   | Descrição  | PN            |
|----------|--|---------------|
| GI-85390 | CAMERA FISHEYE LENTE 1.4MM 5 MEGA IP 66 ANTI VAND.DC12VPOE | NDFY05M-1.4MM |