

INJETOR POE 1 PORTA 10/100/1000 AT-30W GERP IP

POE1PAT-30W

GI-85413



O injetor PoE POE1PAT-30W Gerp IP é uma fonte de alimentação que atende completamente ao padrão En55022, CLASSE B. É indicado para uso com Acess Points wireless, câmeras e outros equipamentos. A fonte de alimentação pode fornecer energia PoE diretamente aos equipamentos e suporta funções de proteção, como entrada sub tensão e sobre tensão, saída sobre tensão e saída sobre curto-circuito de corrente. É uma solução plug and play ideal para aplicações PoE.

PRINCIPAIS CARACTERÍSTICAS

- Temperatura de operação: $-5^{\circ}\text{C} \sim +55^{\circ}\text{C}$;
- Umidade relativa do ar: $5\% \sim 90\% \text{RH}$;
- MTBF > 100.000 horas;
- Plug-and-play, sem configuração;
- Proteção contra entrada de sobre tensão e sub tensão. Proteção contra saída de sobre tensão e curto-circuito.
- Compatível com CE, RE, EN55022, Classe B;
- Ambiente operacional: ventilação e dissipação de calor, poeira limpa, não condutora, local de gás não corrosivo;
- Recursos de proteção contra raios: Os terminais de entrada CA podem suportar formas de onda de impulso 5KB, 8/20uS, mais e menos 5 vezes cada, 1 minuto entre cada vez; o circuito de proteção contra raios de energia tem função de alarme de falha e componentes de proteção de segurança, como fusível.

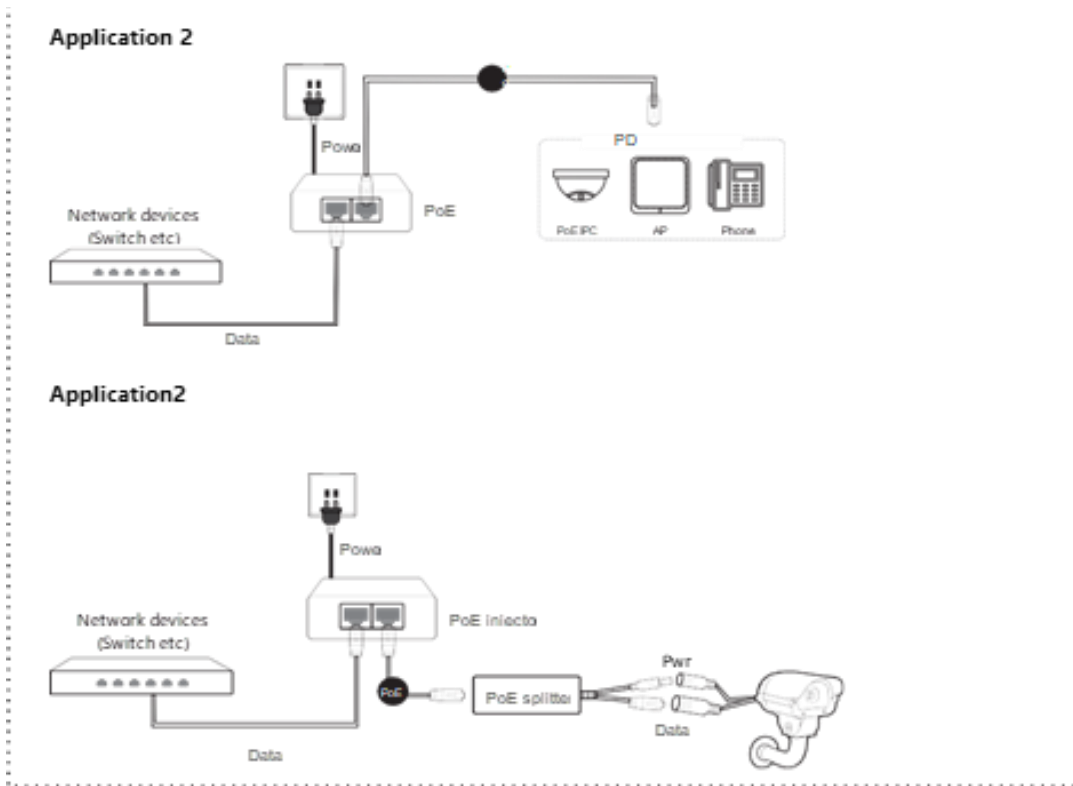
INDICADOR LED



LED verde ligado: energia do injetor ligada.

LED verde desligado: energia do injetor desligada.

APLICAÇÃO



ESPECIFICAÇÕES TÉCNICAS

Modelo	POE1PAT-30W
Portas	2 PoE 10/10/1000Mbps
	1-1000 BASE-X SC
Cabo de rede	10BASE-T: Cat. 3,4,5 UTP (≤100 m) 100BASE-TX: Cat. 5, 5e UTP (≤100 m) 1000BASE-TX: Cat. 5, 5e, 6 ou superior UTP (Máximo 100 m) EIA/TIA-568 1000 STP (Máximo 100m). IEEE 802.3.af/at
PoE pin	1,2+3,6-
Alimentação PoE	52V 65W
Indicador LED	PWR
Dimensões	60mm*120mm*40mm
Temperatura operacional	-5 °C a 55°C

INFORMAÇÕES PARA PEDIDOS

Cód. GERP IP	Descrição	Cód. Fabricante
GI-85413	INJETOR POE 1 PORTA 10/100/1000 AT-30 W GERP IP	POE1PAT-30W