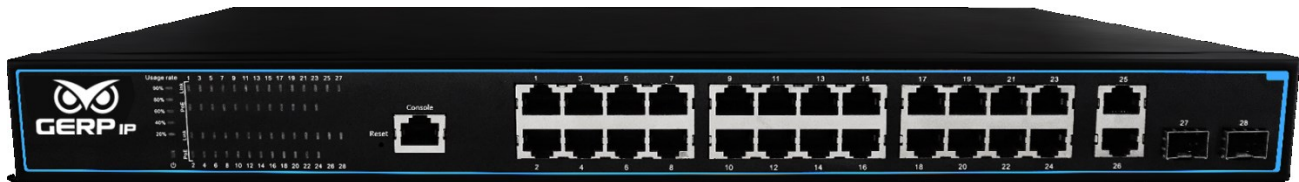


Switch 28 Portas PoE gerenciável

GI85415 – SWITCH 24 P.GER.L2 10/100/1000 POE AT30W +
2 P.RJ + 2 P.SFP 1000. SW24GL2POE2G + 2SFPG-AT



VISÃO GERAL

- O Switch 28 portas PoE L2 gerenciável. Suporta até 24 portas PoE 10/100/1000M, 2 portas 10/100/1000M e 2 portas 1000M SFP. 24 portas 10/100/1000M suportam PoE+, em conformidade com padrão IEEE 802.3 af/at, alimentação PoE por portas de até 30W.
- Suporta gerenciamento L2 como QoS, VLAN, MSTP, Multi-broadcast, gerenciamento de portas e gerenciamento PoE.
- Suporta indicação de taxa de uso PoE, recurso útil para mostrar o consumo de energia PoE. Possui alta proteção contra interferência, o produto tem proteção contra surto de 6KV, contato 6KV e 8KV ESD aéreo (descarga eletromagnética).
- Suporta instalação em parede e desktop, confiável e durável. Pode ser usado para redes de cftv ip, engenharia de rede e outras aplicações.

PRINCIPAIS CARACTERÍSTICAS

- Com 24 Portas 10/100/1000M PoE, 2 portas 10/100/1000M e 2 portas 1000M SFP;
- A alimentação máxima de cada porta PoE é de 30W;
- Suporta gerenciamento L2 como QoS, VLAN, MSTP, Multi-broadcast, gerenciamento de portas e gerenciamento PoE;
- Suporta indicação de taxa de uso PoE, recurso útil para mostrar o consumo de energia PoE;
- Proteção contra surto 6KV, proteção contra contato 6KV e proteção 8KV contra ESD aérea;
- Suporta instalação em parede e desktop.

ESPECIFICAÇÕES DE HARDWARE

Parâmetro	Especificações
Fonte de alimentação	AC
Faixa de tensão	AC100~240V,50/60HZ
Consumo	Consumo próprio<20W, Saída PoE 390W/270W
Portas de downlink	Portas 1~24 10/100/1000Base-T 30W PoE RJ45(IEEE 802.3af/at)
Portas de uplink	Portas 25~26: 10/100/1000Base-T RJ45; Portas 27~28: 1000Base-X SFP
Portas PoE	Portas1~24 suportam IEEE802.3af/at, end-span, máximo de 30W por porta
Taxa de uso PoE	Indicador 20%, 40%, 60%, 80%, 90% LED
Gerenciamento L2	CLI: usar porta console (38400 8N1); Web: usa uma das Portas1-28; Suporta QoS, VLAN, MSTP, Multi-broadcast, gerenciamento de portas, gerenciamento PoE
Portas PoE 1~24 PoE	Suporta IEEE 802.3af/at, end-span, single Porta ≤30W
Cabo e distância	Usar cat5e/6, máximo de 100 metros
Padrão	IEEE802.3, IEEE802.3u, IEEE802.3z
Switch fabric	56Gbps
Taxa de transferência	41.7Mpps
Buffer	4M
Tabela endereços MAC	16K
Indicadores	Power: 1 *vermelho; Indicador LED 20%, 40%, 60%, 80%, 90%, indica uso de PoE. Uplink 25~26: LEDs verdes indicam link ativo; 27~28: 1000Base-X SFP LEDs verdes indicam link ativo. Downlink 1~24: green LEDs verdes indicam link ativo, amarelo indicam PoE.
Proteção	Surto: 6KV, standard: IEC61000-4-5 ESD: 6KV: 6KV: contato / 8KV: ar, padrão IEC61000-4-2
Temperatura operacional	- 10°C~50°C
Temperatura de armazenamento	-40°C~85°C
Umidade	0~95% (sem condensação)
Dimensões (P x L x A)	442mm×285mm×44mm
Material	Metal
Cor	Preto
Peso líquido	4KG

ESPECIFICAÇÕES DE SOFTWARE

ITEM				Web	CLI		
Configuração do sistema	Data e horário do sistema	SNTP	Habilitar/Desabilitar	Sim	Sim		
	Gerenciamento de usuário	\	Aplicar/Deletar	Sim	Sim		
	Gerenciamento de segurança	http	Habilitar/Desabilitar	Sim	Sim		
		SNMP	Habilitar/Desabilitar	Sim	Sim		
		telnet	Habilitar/Desabilitar		Sim		
		SSH	Habilitar/Desabilitar		Sim		
	Arquivo de configuração	\	Upload/Download	Sim	Sim		
	Arquivo de Firmware Sistema	\	Salvar/Deletar	Sim	Sim		
\		Upload	Sim	Sim			
Configuração de porta	Comum	Status Admin	Up/Down	Sim	Sim		
		Velocidade	Auto		Sim	Sim	
			Full-1000 Mbps		Sim	Sim	
			Full-100 Mbps		Sim	Sim	
			Half-100 Mbps		Sim	Sim	
			Full-10 Mbps		Sim	Sim	
			Half-10 Mbps		Sim	Sim	
	Controle de fluxo	\	Ligado/Desligado	Sim	Sim		
	Restrição de tempestade de rede	Ação	Block			Sim	
			Shutdown			Sim	
		Broadcast	Taxa mín. Taxa máx. 1~1488100pps			Sim	
		Habilitar	Log			Sim	
		Intervalo	Trap			Sim	
		Multicast	6~180s			Sim	
	Restrição de tempestade	Broadcast(1~1024000kbps)	Taxa mín. Taxa máx. 1~1488100pps			Sim	
			Taxa mín. Taxa máx. 1~1488100pps			Sim	
		Multicast(1~1024000kbps)	Ligado/Desligado		Sim	Sim	
		DLF(1~1024000kbps)	Ligado/Desligado		Sim	Sim	
		Limite de taxa	TX	Ligado/Desligado		Sim	Sim
			RX	1~1024000kbps/Off		Sim	Sim
	Porta protegida	/	1~1024000kbps/Off		Sim	Sim	
	Configuração de porta	Limite de aprendizado	Endereços MAC	Sim/Não	Sim	Sim	
			0~8191		Sim	Sim	
		Porta tronco	Grupo tronco	Criar/Deletar		Sim	Sim
			Porta membro	Adicionar/Deletar		Sim	Sim
			Método tronco	Src-mac		Sim	Sim
				Dst-mac		Sim	Sim
				Src-dst-mac		Sim	Sim
				Src-ip		Sim	Sim
				Dst-ip		Sim	Sim
		Src-dst-ip			Sim	Sim	
		Espelhamento de porta	Espelhamento de porta	Porta espelhada	/	Sim	Sim
				/		Sim	Sim
			Direção de espelhamento	Receber		Sim	Sim
				Transmitir		Sim	Sim
	Both				Sim	Sim	
	Não Receber				Sim	Sim	
	Não Transmitir			Sim	Sim		
	Nenhum		Sim	Sim			
	DHCP	Cliente DHCP	Habilitar			Sim	
Release					Sim		
Renovar					Sim		
Espionagem DHCP		/			Sim		
IP	Espionagem IGMP	Mrouter VLAN(1~4094)			Sim		
	MAC-bind	Endereço IP Endereços MAC			Sim		
IP-subnet-vlan	Endereço IP Máscara	VLAN 1~4094	Sim	Sim			
LACP	Prioridade de porta	1~65535			Sim		
		Timeout	Longo		Sim		
LLDP	Admin Status	Curto			Sim		
		Desabilitar			Sim		

			TX		Sim
			RX		Sim
			TXRX		Sim
		Habilitar	/		Sim
		Checar intervalo de mudança	1~30		Sim
		Endereço de gerenciamento	Endereço IP		Sim
		Habilitar Tlv	Dot1-tlv		Sim
			Dot3-tlv		Sim
			Med-tlv		Sim
		Detecção de Loopback	Habilitar	/	Sim
	Retomar		/	Sim	
	Moto retomar		Automação	Sim	
			Manual	Sim	
	Modo desligar		Não desligar	Sim	
		Desligar		Sim	
	MAC VLAN	Endereços MAC	VLAN 1~4094	Sim	
	VLAN-mapping	VLAN(1~4094)	Map-vlan(1~4094)	Sim	
	Voice VLAN	VLAN ID(1~4094)	Habilitar/Desabilitar	Sim	
		Mapa de fila Qos(0~7)	Remark-dscp(0~63)	Sim	
	Interface Mvr	Habilitar/Desabilitar	/	Sim	
	OAM	Habilitar	/	Sim	
		Loopback	/	Sim	
		Modo	Ativo	Sim	
		Passivo	Sim		
QinQ	Cliente	/	Sim		
	Outer-vid(1~4094)	Inner-vid(VLAN ID)	Sim		
	Tpid	/	Sim		
Udid	Uplink	/	Sim		
	Agressivo	/	Sim		
	Porta	/	Sim		
Jumbo Frame		1523~16383bytes	Sim		
Informação DDM	/	/	Sim		
MAC	Vinculação MAC		Selecionar todos/Aplicar/Deletar	Sim	
	Auto vinculação MAC		Selecionar todos/Aplicar	Sim	
	MAC		Selecionar todos/Aplicar/Deletar	Sim	
	MAC Auto Filter		Selecionar todos/Aplicar	Sim	
	Bridge	Adquirir	/	Sim	
		Endereço	MAC(HHHH.HHHH.HHHH)	Sim	
		Tempo de envelhecimento	Descartar/Encaminhar	Sim	
	Não registrado	10~1000000s	Sim		
		Descartar Multicast /Encaminhar	Sim		
Configuração VLAN	VLAN	2~4094	Aplicar/Deletar	Sim	
	Porta VLAN	Modo	Acesso	Sim	
			Tronco	Sim	
			Híbrido	Sim	
		Membros da Porta	Default VLAN(p)	Sim	
			Membro tagueado(t)	Sim	
			Membro não tagueado(u)	Sim	
		Não Membro	Sim		
Configuração SNMP	Comunidade SNMP	Nome de comunidade	Aplicar/Deletar	Sim	
		Somente leitura	Aplicar/Deletar	Sim	
		Somente escrita	Aplicar/Deletar	Sim	
	TRAP Target	Versão SNMP	V1	Sim	
			V2C	Sim	
			V3	Sim	
	Item	Aplicar/Deletar	Sim		
Configuração ACL	Standard IP	Número de grupo	1~99 1300~1999 Selecionar todos/Adicionar/Deletar	Sim	
		IP de origem	Selecionar todos/Adicionar/Deletar	Sim	
		Fonte coringa	Selecionar todos/Adicionar/Deletar	Sim	
		Pacotes de dados matemáticos	Negar/Permitir	Sim	
	IP estendido	Número de grupo	Número de grupo	100~199 2000~2699 Selecionar todos/Adicionar/Deletar	Sim
			IP de origem	Adicionar/Deletar	Sim
			Fonte coringa	/	Sim
			IP de destino	/	Sim
			Destino coringa	/	Sim
			Tipo de protocolo	IP/TCP/UDP	Sim
Porta de origem	Ftp(TCP) Ftp-Data(TCP)	Sim			

			Pop3(TCP) Smtp(TCP) Telnet(TCP) WWW(TCP) Rip(UDP) Snmp(UDP) Snmp-Trap(UDP) Tftp(UDP)			
		Porta de destino	Ftp(TCP) Ftp-Data(TCP) Pop3(TCP) Smtp(TCP) Telnet(TCP) WWW(TCP) Rip(UDP) Snmp(UDP) Snmp-Trap(UDP) Tftp(UDP)	Sim	Sim	
		Bandeira de controle TCP	Fin Sys Rst Psh Ack Urg	Sim	Sim	
		Pacotes de dados matemáticos	Negar/Permitir	Sim	Sim	
	MAC IP	Número de grupo	700~799 Selecionar todos/Adicionar/Deletar	Sim	Sim	
		MAC de origem	Adicionar/Deletar	Sim	Sim	
		MAC de origem coringa	Selecionar todos/Adicionar/Deletar	Sim	Sim	
		IP de origem	Selecionar todos/Adicionar/Deletar	Sim	Sim	
		Origem coringa	Selecionar todos/Adicionar/Deletar	Sim	Sim	
		IP de destino	Selecionar todos/Adicionar/Deletar	Sim	Sim	
Destino coringa		Selecionar todos/Adicionar/Deletar	Sim	Sim		
VLAN ID		0~4094 Selecionar todos/Adicionar/Deletar	Sim	Sim		
Pacotes de dados matemáticos	Negar/Permitir	Sim	Sim			
MAC ARP	Número de grupo	1100~1199 Selecionar todos/Adicionar/Deletar	Sim	Sim		
	Sender MAC	Adicionar/Deletar	Sim	Sim		
	MAC Remetente coringa	Selecionar todos/Adicionar/Deletar	Sim	Sim		
	IP remetente	Selecionar todos/Adicionar/Deletar	Sim	Sim		
	IP remente coringa	Selecionar todos/Adicionar/Deletar	Sim	Sim		
	Pacotes de dados matemáticos	Negar/Permitir	Sim	Sim		
Referência ACL	Portas	Selecionar todos/Adicionar/Deletar	Sim	Sim		
	Todos os grupos ACL	Selecionar todos/Adicionar/Deletar	Sim	Sim		
Faixa de tempo	Nome	1<=S<=31		Sim		
	Tempo de ciclo	Dias(0~6 dias de semana) De(0~23horas)		Sim		
	Tempo absoluto	De(2000~2100ano)		Sim		
Configuração QoS	Aplicar QoS	Porta	Selecionar	Sim	Sim	
		Tipo de QoS	NO QoS		Sim	Sim
			Base COS		Sim	Sim
			Base DSCP		Sim	Sim
			Base DSCP COS		Sim	Sim
	Prioridade de usuário	0~7	Sim	Sim		
	Escala QoS	Porta	Selecionar	Sim	Sim	
		Modo de escala QoS	WRR		Sim	Sim
			SP WFQ		Sim	Sim
		Fila	0~7	Sim	Sim	
	Endereço IP	Peso ou fila	1~127	Sim	Sim	
		VIAN ID(VID)	1~4094 Criar/Deletar	Sim	Sim	
		Endereço IP	Ajustar/Deletar	Sim	Sim	
	ARP	Endereço IP	Cliente DHCP	Habilitar/Desabilitar	Sim	Sim
			ARP estático	Adicionar Endereço IP	Sim	Sim
ARP Item			Adicionar endereço MAC	Sim	Sim	
			Deletar A.B.C.D	Sim	Sim	
			Deletar A.B.C.D/M	Sim	Sim	
			Deletar todos	Sim	Sim	
	Deletar dinâmico	Sim	Sim			
	Deletar estático	Sim	Sim			

		Mudar de ARP dinâmico para ARP estático	A.B.C.D/M	Sim	Sim		
			Todos	Sim	Sim		
		Tempo de envelhecimento	1~65535min		Sim		
		Rota de Host estático	Endereço alvo/Prefixo subnet	Aplicar/Deletar	Sim	Sim	
Configuração AAA	Tacacs+	Next Hop	Aplicar/Deletar	Sim	Sim		
		Taccas+	Habilitar/Desabilitar	Sim	Sim		
		Server IP	A.B.C.D	Sim	Sim		
		Tipo de autenticação	pap	Sim	Sim		
			chap	Sim	Sim		
		Segredo compartilhado	S<30	Sim	Sim		
	Raio	Servidor primário	A.B.C.D	Sim	Sim		
		Servidor opcional	A.B.C.D	Sim	Sim		
		Porta UDP	1~65535	Sim	Sim		
		Contabilidade	Habilitar/Desabilitar	Sim	Sim		
		Chave compartilhada	S<30	Sim	Sim		
		Fornecedor	S<24	Sim	Sim		
		Porta NAS	1~65535	Sim	Sim		
		Tipo de porta NAS	1~65535	Sim	Sim		
		Tipo de serviço NAS	1~65535	Sim	Sim		
		Roaming	Habilitar/Desabilitar	Sim	Sim		
		802.1x	802.1x	802.1x	Habilitar/Desabilitar	Sim	Sim
				Reautenticação	Habilitar/Desabilitar	Sim	Sim
Período de Reautenticação	1~2147483647s			Sim	Sim		
Período quieto	1~2147483647s			Sim	Sim		
Período Tx	1~2147483647s			Sim	Sim		
Timeout do servidor	1~2147483647s			Sim	Sim		
Timeout suplicante	1~2147483647s			Sim	Sim		
Requisição Máxima	1~2147483647			Sim	Sim		
Reautenticação Máxima	Requisição Máxima			Sim	Sim		
Versão cliente	0.0~255.255			Sim	Sim		
Checar cliente	Habilitar/Desabilitar			Sim	Sim		
Checar versão	Abrir/Fechar				Sim		
Porta 802.1x	Número da Porta			Selecionar	Sim	Sim	
	Modo de Porta		N/A	Sim	Sim		
			Forçar não autenticação	Sim	Sim		
			Auto	Sim	Sim		
	Forçar autenticação		Sim	Sim			
	Número de host suportado		1~256	Sim	Sim		
	Guest VLAN		1~4094		Sim		
Transmitir pela porta	Habilitar/Desabilitar			Sim			
802.1x Info de autenticação de usuário	Porta	Selecionar	Sim	Sim			
Configuração STP	MSTP	MSTP	Habilitar/Desabilitar	Sim	Sim		
		Prioridade	0~61440(incremento de 4096)	Sim	Sim		
		Filtro Portfast Bpdu	Habilitar/Desabilitar	Sim	Sim		
		Portfast Bpdu-Guard	Habilitar/Desabilitar	Sim	Sim		
		Tempo de encaminhamento	4~30(2*(ForwardTime-1))>=MaxAge	Sim	Sim		
		Tempo de Olá	1~10(2*(Tempo de Olá+1))<=MaxAge	Sim	Sim		
		Errdisable-Timeout	Habilitar/Desabilitar	Sim	Sim		
		Intervalo de Errdisable-Timeout	10~1000000s(10,100000can't update)	Sim	Sim		
		Max-Age	6~40s	Sim	Sim		
		Max-Hops	1~40	Sim	Sim		
		Interoperabilidade com Cisco	Habilitar/Desabilitar	Sim	Sim		
	STP Porta	Porta	Selecionar	Sim	Sim		
		Portfast	Habilitar/Desabilitar	Sim	Sim		
		Filtro Portfast bpdu	Habilitar/Desabilitar/default	Sim	Sim		
		Armazenamento Portfast bpdu	Habilitar/Desabilitar/default	Sim	Sim		
		Root Guard	Habilitar/Desabilitar	Sim	Sim		
		Tipo de link	Compartilhado	Sim	Sim		
			Ponto a ponto	Sim	Sim		
		Prioridade	0~240(incremento de 16)	Sim	Sim		
		Path-Cost	1~200000000	Sim	Sim		
		Forçar versão	STP(0)	Sim	Sim		
			RSTP(2)	Sim	Sim		
			MSTP(3)	Sim	Sim		
			Não suportado1)	Sim	Sim		
		Instância	1~15		Sim		
		Configuração IGMP Snooping	IGMP Snooping	IGMP Snooping	Habilitar/Desabilitar	Sim	Sim

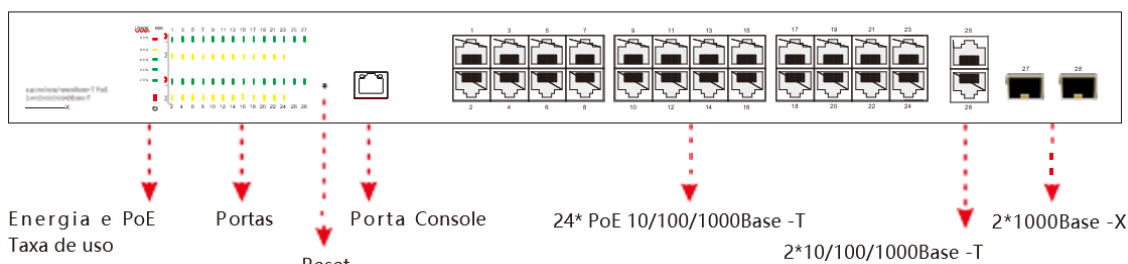
Configuração GMRP	GMRP Global	Global GMRP	Habilitar/Desabilitar	Sim	Sim
	Porta GMRP	Porta	Selecionar	Sim	Sim
		GMRP Status	Habilitar/Desabilitar	Sim	Sim
	Registro GMRP	Fixo	Nome IF		Sim
		Proibido			Sim
Normal				Sim	
Configuração EAPS	EAPS	EAPS Ring ID	1~16	Sim	Sim
		Modo	Nenhum	Sim	Sim
			Master	Sim	Sim
			Transit	Sim	Sim
		Porta primária	/	Sim	Sim
		Porta secundária	/	Sim	Sim
		Controle VLAN	2~4094	Sim	Sim
		VLANs protegidas	1~4094	Sim	Sim
		Intervalo de tempo olá	1~65535<tempo de falha	Sim	Sim
		Tempo de falha	2~65535>tempo olá	Sim	Sim
		Data Span	Habilitar/Desabilitar	Sim	Sim
		Interoperabilidade Extrema	Habilitar/Desabilitar	Sim	Sim
Habilitar Status	Habilitar/Desabilitar	Sim	Sim		
Configuração RMON	Estatísticas	Porta	Selecionar	Sim	Sim
		Index	1~100	Sim	Sim
		Proprietário	/	Sim	Sim
	Histórico	Porta	Selecionar	Sim	Sim
		Index	1~100	Sim	Sim
		Intervalo	1~3600	Sim	Sim
		Blocos de Solicitação	1~100	Sim	Sim
		Proprietário	/	Sim	Sim
		Dados históricos	Primeiro	Sim	Sim
			Anterior	Sim	Sim
			Próximo	Sim	Sim
	Último		Sim	Sim	
	Alarme	Index	1~60	Sim	Sim
		Intervalo	1~3600	Sim	Sim
		Variable	Monitor de objetos Oid	Sim	Sim
		Tipo de amostra	Absoluto	Sim	Sim
			Delta	Sim	Sim
		Limiar crescente	1~2147483647	Sim	Sim
		Limite de falha	1~2147483647	Sim	Sim
		Índice de eventos crescente	1~60	Sim	Sim
		Índice de eventos com falha	1~60	Sim	Sim
		Proprietário	/	Sim	Sim
	Evento	Index	1~60	Sim	Sim
		Descrição	/	Sim	Sim
		Tipo	Nenhum	Sim	Sim
			Log	Sim	Sim
			Snmp-Trap	Sim	Sim
Log-and-Trap			Sim	Sim	
Community		/	Sim	Sim	
Proprietário		/	Sim	Sim	
Gerenciamento de Cluster	NDP	Porta	Selecionar	Sim	Sim
		Porta Habilitar	Habilitar/Desabilitar	Sim	Sim
		Global Habilitar	Habilitar/Desabilitar	Sim	Sim
		Tempo de Olá	1~4096	Sim	Sim
		Tempo de envelhecimento	1~4096	Sim	Sim
	NTDP	Porta	Selecionar	Sim	Sim
		Porta Habilitar	Habilitar/Desabilitar	Sim	Sim
		Global Habilitar	Habilitar/Desabilitar	Sim	Sim
		Hops	1~6	Sim	Sim
		Tempo de intervalo	0~65535min	Sim	Sim
		Hop-Delay	1~1000milsec	Sim	Sim
	Porta-Delay	1~100milsec	Sim	Sim	
	Cluster	Habilitar Cluster	Habilitar/Desabilitar	Sim	Sim
		Management-VLAN	1~4094	Sim	Sim
		IP-Pool	A.B.C.D/M	Sim	Sim
		Tempo de Handshake	1~255sec	Sim	Sim
		Tempo de espera Handshake	1~255sec	Sim	Sim
		Nome do Cluster	/	Sim	Sim
Tipo	Autobuild	Sim	Sim		
	Manual	Sim	Sim		

Informação Log	Log	Prioridade de Log	Crítico	Sim	Sim	
			Aviso	Sim	Sim	
			Informativo	Sim	Sim	
			Depuração	Sim	Sim	
			Todos	Sim	Sim	
	Syslog	Abrir/Fechar	/		Sim	
Controle de energia POE	POE	Tipo	802.3af		Sim	
			802.3at	Sim	Sim	
			802.3bt	Sim	Sim	
		Admin Status	Habilitar/Desabilitar	Sim	Sim	
		Energia total	20~2500/0		Sim	
	Fila PD	Política POE	Porta POE		Sim	Sim
			Dias da semana		Sim	Sim
			Relógio		Sim	Sim
		Porta POE	Selecionar	Sim	Sim	
		Cão de guarda POE	Habilitar/Desabilitar	Sim	Sim	
		Endereço IP PD	A.B.C.D	Sim	Sim	
Intervalo de fila PD	5~300seg	Sim	Sim			
Número de timeout PD	2~10	Sim	Sim			
Tempo de PD Boot	30~600seg	Sim	Sim			
DHCP	DHCP snooping	Endereço IP	Upload		Sim	
			Auto-upload		Sim	
			Download		Sim	
			Reset-download		Sim	
		Endereço MAC	Delete		Sim	
Configuração ERPS	ERPS	ID de domínio	1~8		Sim	
		Node-role	Interligação		Sim	
	ID de anel ERPS(1~32)			Nenhuma interligação		Sim
			Habilitar/Desabilitar	/		Sim
			Forçar Switch	Adicionar/Limpar		Sim
			Switch manual			Sim
			Tempo de armazenamento	10~2000		Sim
			Modo node	Ring-node		Sim
				Rpl-neighbor-node		Sim
				Rpl-Proprietário-node		Sim
			Tempo de espera	0~10000		Sim
			Tempo de envio Raps	1~10		Sim
			Raps-VLAN	2~4094		Sim
			Comportamento reversível	Não reversível		Sim
				Reversível		Sim
			Modo anel	Anel maior		Sim
				Sub anel		Sim
			Porta RI	Selecionar		Sim
			Porta Rpl	Selecionar		Sim
			Tráfego VLAN	1~4094		Sim
Tempo Wtb	1~10		Sim			
Tempo Wtr	1~12		Sim			
Configuração LACP	LACP	Número máximo de link ativo	1~8		Sim	
		Prioridade do sistema	1~65535		Sim	
LINE	Linha	Vty	/		Sim	
LLDP	LLDP	Global	Habilitar		Sim	
		Multiplicador de retenção	2~10		Sim	
		Temporizador	Atraso de reinicialização		Sim	
			Atraso Tx		Sim	
Detecção de loop	Detecção de loop	Tempo de detecção	(1~65535)*2<Resume-Time		Sim	
		Protocolo de segurança	/		Sim	
		Pacotes de resposta	2~100		Sim	
		Tempo de retomada	10~65535		Sim	
MVR	MVR	Habilitar/Desabilitar	/		Sim	
		Grupo	Endereço IP		Sim	
		VLAN	1~4094		Sim	
OAM	OAM	Frames com erro	Período		Sim	
			Limiar		Sim	
		Período de frames com erro	Período		Sim	
			Limiar		Sim	
		Segundos de frames com erro	Período		Sim	
Porta redundante	Porta redundante	Forçar switch	/		Sim	

	(1~8)	Porta primária	Porta secundária		Sim
UDLD	UDLD	Habilitar	/		Sim
		Tempo	7~90		Sim
			0~65535		Sim
Protocolo VLAN	Protocolo VLAN	Ether-Tipo	ARP		Sim
			Atalkarp		Sim
			Atalkddp		Sim
			Atmmulti		Sim
			AtmtransPort		Sim
			Dec		Sim
			Deccustom		Sim
			Decdiagnostics		Sim
			Decdnadumpload		Sim
			DecdnareMOTEconsole		Sim
			Decdnarouting		Sim
			Declat		Sim
			Decsyscomm		Sim
			G8bpqx25		Sim
			IEEEaddrtrans		Sim
			IEEEpup		Sim
			IP		Sim
			IPX		Sim
			PPpdiscoveRY		Sim
			PPPsession		Sim
Rarp		Sim			
X25		Sim			
Xeroxaddrtrans		Sim			
Xeroxpup		Sim			
CFM	CFM	CC	intervalo(3~7) Instância de serviço(1~32767)		Sim
		Habilitar	/		Sim
		Rastreamento de link	Autodeteção		Sim
		MA	MD		Sim
		MD	Nível(0~7)		Sim
		Regra Mip	Padrão Instância de serviço(1~32767)		Sim
		Instância de serviço(1~32767)	Explícito Instância de serviço(1~32767)		Sim
		MA		Sim	

DIAGRAMA DO PAINEL

Painel frontal



Energia e PoE
Taxa de uso

Portas

Porta Console

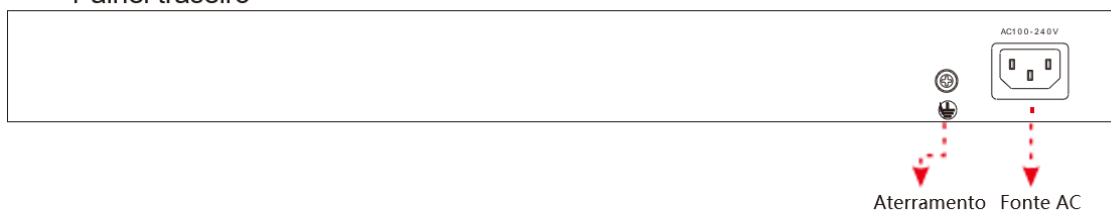
Reset

24* PoE 10/100/1000Base -T

2*10/100/1000Base -T

2*1000Base -X

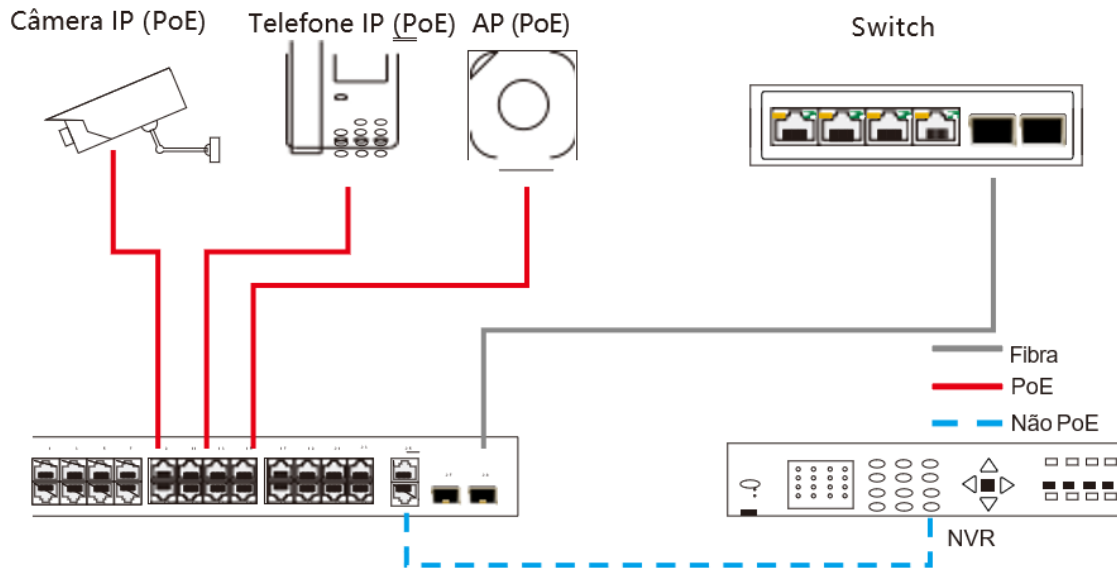
Painel traseiro



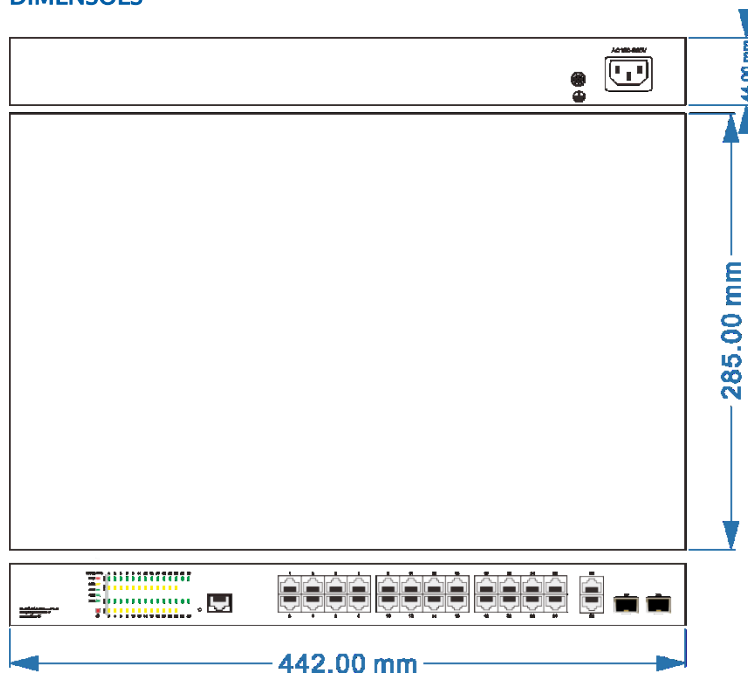
Aterramento Fonte AC

⚠️ Atenção: este produto precisa ser aterrado, por favor use cabos melhores que 20# para conectar o terminal de aterramento ao sistema de aterramento.

APLICAÇÃO



DIMENSÕES



INFORMAÇÕES PARA PEDIDOS

Cód. GERP IP	Descrição	Cód. Fabricante
GI85415	SWITCH 24 P.GER.L2 10/100/1000 POE AT30W+2 P.RJ+2 P.SFP 1000	SW24GL2POE2G+2SFPG-AT