

CÂMERA BULLET IP 4MP IP67 POE/WDR LIGHTHUNTER IR LENTE MOTORIZADA 2.7 A 13.5MM + 4 NBVELM4MH-2.7A13.5MM GI-85451



PRINCIPAIS CARACTERÍSTICAS

- Imagem de alta qualidade com sensor CMOS de 1/3" e 4 MP;
- 4 MP (2688 x 1520) a 30/25 fps; 4 MP (2560 x 1440) a 30/25 fps; 3 MP (2304 x 1296) a 30/25 fps; 2 MP (1920 x 1080) a 30/25 fps;
- Ultra 265, H.265, H.264, MJPEG;
- Prevenção inteligente contra invasão, inclui detecção de cruzamento de linha, invasão, entrada e saída de área;
- Com base na classificação do alvo, a prevenção inteligente contra intrusão reduz significativamente falsos alarmes causados por folhas, pássaros, luzes etc., concentrando-se com precisão em pessoas e veículos motorizados e não motorizados;
- Captura de face inteligente;
- Contagem inteligente do fluxo de pessoas e monitoramento de densidade de multidão;
- A tecnologia LightHunter garante qualidade de imagem ultra alta em ambientes de baixa iluminação;
- A tecnologia de WDR verdadeiro de 120 dB fornece imagens nítidas em ambientes com luz forte;
- Compatível com Modo Corredor 9:16;
- Alarme: 1 entrada/1 saída, Áudio: 1 entrada/1 saída;
- Smart IR, distância do infravermelho de até 50 m (164 pés);
- Aceita cartão MicroSD de 256 GB;
- IK10 resistente a vandalismos e proteção IP67;
- Suporta alimentação elétrica PoE.

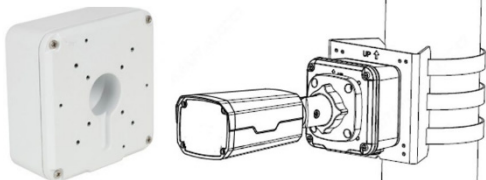
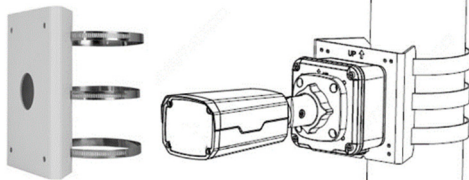
ESPECIFICAÇÕES

Câmera					
Sensor	1/3", 4,0 megapixels, varredura progressiva, CMOS				
Iluminação Mínima	Cor: 0,002 lux (F1.2, AGC ON) 0 Lux com IR ligado				
Dia/Noite	Filtro de corte IR com chave automática (ICR)				
Obturador	Automático/Manual, tempo de obturação: 1 a 1/100.000 s				
Ângulo de ajuste	Panorâmica: 0° a 360°	Inclinação: 0° a 90°	Girar: 0° a 360°		
WDR	120 dB				
SNR	>56 dB				
Lentes					
Lentes	2,7 a 13,5 mm, lentes de zoom motorizado e foco automático AF				
Campo de visão (H)	98,26° a 31,35°				
Campo de visão (V)	54,76° a 18,55°				
Campo de visão (D)	127,74° a 36,99°				
DORI					
Distância DORI	Lentes (mm)	Detectar (m)	Observar (m)	Reconhecer (m)	Identificar (m)
	2,7	60,8	24,3	12,2	6,1
	13,5	303,8	121,5	60,8	30,4
Iluminador					
Faixa de IR	Distância do infravermelho de até 50 m (164 pés)				
Comprimento da onda	850 nm				
Controle de infravermelho Liga/Desliga	Automático/manual				
Vídeo					
Compressão de Vídeo	Ultra 265, H.265, H.264, MJPEG				
Perfil de código H.264	Perfil Base, Perfil Principal, Perfil Alto				
Taxa de Quadros	Transmissão Principal: 4 MP (2688 x 1520), Máx. de 30 fps; 4 MP (2560 x 1440), Máx. de 30 fps; 3 MP (2304 x 1296), Máx. de 30 fps; 1080P (1920 x 1080), Máx. de 30 fps; Subtransmissão: 720 P (1280 x 720), Máx. de 30 fps; D1 (720 x 576), Máx. de 30 fps; 640 x 360, Máx. de 30 fps; 2CIF (704 x 288), Máx. de 30 fps; CIF (352 x 288), Máx. de 30 fps; Terceira Transmissão: D1 (720 x 576), Máx. de 30 fps; 640 x 360, Máx. de 30 fps; 2CIF (704 x 288), Máx. de 30 fps; CIF (352 x 288), Máx. de 30 fps;				
Taxa de Bits de Vídeo	128 Kbps a 16 Mbps				
U-Code	Suporte				
ROI	Até 8 áreas				
Fluxo de Vídeo	Transmissões triplas				
OSD	Até 8 OSDs				
Máscara de Privacidade	Até 4 áreas				
Imagem					
Balanco de Branco	Automático/Ambiente Externo/Ajuste Fino/Lâmpada de Vapor de Sódio/Bloqueado/Automático 2				
Configuração de Imagem	Rotação da imagem, brilho, saturação, contraste, nitidez, ganho ajustável por navegador da Web				
Redução de Ruído Digital	DNR 2D/3D				
Smart IR	Suporte				
Movimento	Normal/Vertical/Horizontal/180°/90° no sentido horário/90° no sentido anti-horário				
Eliminar Distorção	N/D				

HLC	Suporte
BLC	Suporte
Desembaçador	Desembaçador Digital
Inteligente	
Prevenção inteligente contra invasão	Suporte para filtragem de alarmes falsos: Detecção de cruzamento de linha, Detecção de invasão, Detecção de entrada na área, Detecção de saída da área
Captura de face	Suporte
Análise Estatística	Contagem de pessoas, compatível com contagem de pessoas por cruzamento de linha virtual e contagem de pessoas em uma área
Eventos	
Detecção básica	Detecção de movimento, alarme contra adulteração, detecção de áudio
Função Geral	Marca d'água, filtragem de endereço IP, entrada e saída de alarme, política de acesso, proteção ARP, autenticação RTSP, autenticação do usuário
Áudio	
Compressão de Áudio	G.711
Taxa de Bits de Áudio	64 Kbps
Áudio Bidirecional	Suportado
Supressão	Suportado
Taxa de Amostragem	8 KHZ
Armazenamento	
Armazenamento de Borda	Micro SD de até 256 GB
Armazenamento de Rede	ANR, NAS (NFS)
Rede	
Protocolos	IPv4, IGMP, ICMP, ARP, TCP, UDP, DHCP, PPPoE, RTP, RTSP, RTCP, DNS, DDNS, NTP, FTP, UPnP, HTTP, HTTPS, SMTP, 802.1x, SNMP, QoS, RTMP, SSL/TLS, SSH
Integração Compatível	ONVIF (Perfil S, Perfil G, Perfil T), API, SDK
Usuário/host	Até 32 usuários. 2 níveis de usuário: administrador e usuário comum
Segurança	Proteção por senha, Senha forte, Criptografia HTTPS, Exportação de logs de operação, Autenticação básica e digest para RTSP, Autenticação digest para HTTP, TLS 1.2, WSSE e Autenticação digest para ONVIF
Cliente	Gerp IP Gerp Client Guard Viewer
Navegador da Web	Plug-in necessário para visualização ao vivo: IE9+, Chrome 41 e versões anteriores, Firefox 52 e versões anteriores
	Plug-in gratuito para visualização ao vivo: Chrome 57.0 ou superior, Firefox 58.0 ou superior, Edge 16 ou superior
Interface	
E/S de Áudio	1 entrada: impedância de 35 kΩ; amplitude de 2 V [p-p]
	1 saída: impedância de 600 Ω; amplitude de 2 V [p-p]
E/S de Alarme	1/1
RS485	N/D
Microfone Embutido	N/D
Alto-falante integrado	N/D
WIFI	N/D
Rede	1 Ethernet Base-TX de 10M/100M RJ45
Saída de Vídeo	N/D

Certificações	
EMC	CE-EMC (EN 55032: 2015+A1:2020, EN 61000-3-3: 2013+A1: 2019, EN IEC 61000-3-2: 2019+A1: 2021, EN 55035: 2017+A11:2020) FCC (FCC CFR 47 parte 15 B, ANSI C63.4-2014)
Segurança	CE LVD (EN 62368-1:2014+A11:2017) CB (IEC 62368-1:2014) UL (UL 62368-1, 2ª Ed., Data de publicação: 1º/12/2014)
Meio Ambiente	CE-RoHS (2011/65/UE; (UE)2015/863); WEEE (2012/19/UE); Reach (Regulamento CE) n.º 1907/2006)
Proteção	IP67 (IEC 60529:1989+AMD1:1999+AMD2:2013) IK10 (IEC 62262:2002)
Geral	
Alimentação	12 VCC ±25%, PoE (IEEE 802.3af)
	Consumo de energia: Máx. de 8,5 W
Interface de energia	Conector coaxial de Ø 5,5 mm
Dimensões (C x L x A)	245,4 x 85,4 x 86,4 mm (9,7" x 3,4" x 3,4")
Peso	0,92 kg (2,03 lb)
Material	Metal
Ambiente Operacional	-30 °C a 60 °C (-22 °F a 140 °F), Umidade: UR de ≤ 95% (sem condensação)
Ambiente de Armazenamento	-30 °C a 60 °C (-22 °F a 140 °F), Umidade: UR de ≤ 95% (sem condensação)
Proteção Contra Surtos	6 KV
Botão Redefinir	N/D

ACESSÓRIOS VENDIDOS SEPARADAMENTE

Montagem na caixa	Montagem em mastro
Junction box para bullet + suporte de poste GI-85362 + GI-85392	Suporte de poste GI-85392
	

INFORMAÇÕES PARA PEDIDOS

Código	Descrição	PN
GI-85451	CAMERA BULLET IP 4MP IP67 POEWDR LIGHTHUNTER IR LENT. MOTORIZADA 2.7 A 13.5MM+4 ANALITICOS	NBVELM4MH-2.7A13.5MM