

## CÂMERA BULLET IP 5MP POE/IP 67/WDR LENTE FIXA 1.68 MM 180° H + ANALÍTICO+IR (NBBE5M-1.6-180°+A) GI-85453



### PRINCIPAIS CARACTERÍSTICAS

- Imagem de alta qualidade com 5MP, sensor 1/2.7"CMOS;
- 5MP (2880\*1620)@30/25fps; 4MP (2560\*1440)@30/25fps; 3MP(2304\*1296) @30/25fps; 2MP (1920\*1080) @30/25fps
- Tecnologia Wide Angle provê 180° de ângulo de visualização horizontal;
- O nível de dewarping pode ser configurado de 1 a 9;
- Ultra 265,H.264,H.265, MJPEG
- Tecnologia inteligente de prevenção de intrusão, incluindo detecção de ultrapassagem de linha, intrusão, entrada e saída de área.
- Baseada em classificação de alvo, a prevenção inteligente de intrusão reduz significativamente os alarmes falsos, causados por folhas, pássaros, luzes, etc. Possui foco apertado em humanos, veículos motorizados e não motorizados;
- A tecnologia 120dB true WDR entrega imagens claras mesmo em cenas com luz intensa;
- Microfone embutido;
- IR Inteligente, distância de até 20m (66ft);
- Suporta cartão Micro SC de até 256 GB;
- Fonte de alimentação DC12V ou PoE(IEEE 802.3af);
- Proteção IP67;
- 3 eixos.

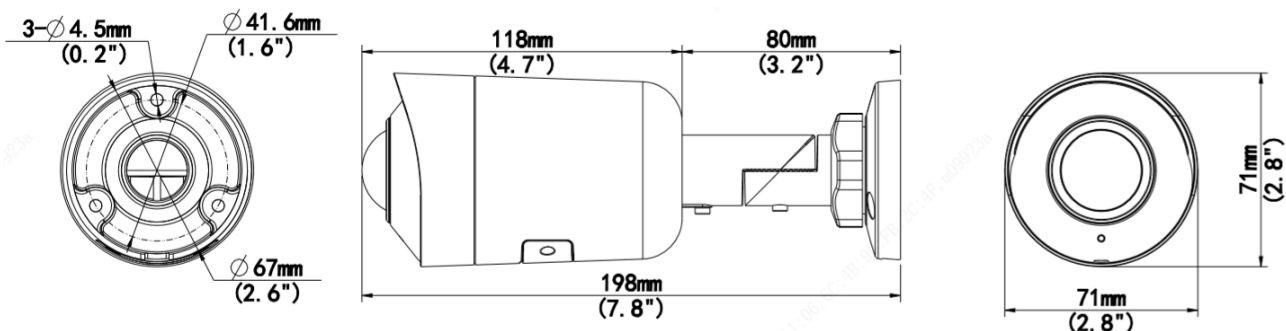
**ESPECIFICAÇÕES**

NBBE5M-1.6-180°+A					
<b>Câmera</b>					
Sensor	1/2.7", 5.0 megapixel, varredura progressiva, CMOS				
Iluminação Mínima	Cor: 0.01lux (F2.0, AGC ON) 0 Lux com IR ligado				
Dia/Noite	Filtro de corte IR com chave automática (ICR)				
Obturador	Automático/Manual, tempo de obturação: 1 a 1/100.000 s				
Ângulo de ajuste	Panorâmica: 0° a 360°	Inclinação: 0° a 90°	Girar: 0° a 360°		
WDR	120 dB				
SNR	>56 dB				
<b>Lentes</b>					
Tipo de lentes	1.68mm@F2.0				
Iris	Fixa				
Campo de visão (H)	180°				
Campo de visão (V)	100°				
Campo de visão (O)	180°				
<b>DORI</b>					
Distância DORI	Lentes (mm)	Detectar (m)	Observar (m)	Reconhecer (m)	Identificar (m)
	1.68	37.8(124.0ft)	15.1(49.6ft)	7.6(24.8ft)	3.8(12.4ft)
<b>Iluminador</b>					
Faixa de IR	Distância do infravermelho de até 20 m (66 pés)				
Comprimento da onda	850 nm				
Controle de infravermelho liga/Desliga	Automático/manual				
<b>Vídeo</b>					
Compressão de Vídeo	Ultra 265, H.265, H.264, MJPEG				
Perfil de código H.264	Perfil Base, Perfil Principal, Perfil Alto				
Taxa de Quadros	Transmissão Principal: 5MP (2880*1620), Max 30fps; 4MP (2560*1440), Max 30fps; 3MP (2304*1296), Max 30fps; 1080P (1920*1080), Max 30fps; 1280*720 Max 30fps Subtransmissão: 1080P (1920*1080), Max 30fps; 720P (1280*720), Max 30fps; D1 (720*576), Max 30fps; 640*360, Max 30fps; 2CIF(704*288), Max 30fps; CIF(352*288), Max 30fps; Terceira transmissão: D1 (720*576), Max 30fps; 640*360, Max 30fps; 2CIF(704*288), Max 30fps; CIF(352*288), Max 30fps;				
Taxa de Bits de Vídeo	128 Kbps a 16 Mbps				
U-Code	Suporte				
ROI	Até 8 áreas				
Fluxo de Vídeo	Transmissões triplas				
OSD	Até 8 OSDs				
Máscara de Privacidade	Até 4 áreas				


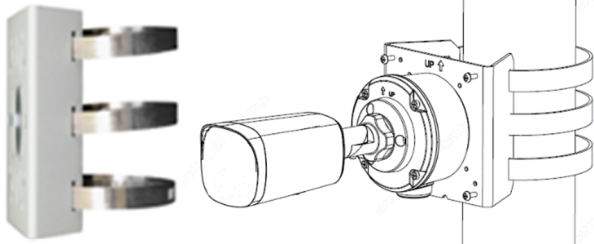
<b>Imagem</b>	
Balanco de Branco	Automático/Ambiente Externo/Ajuste Fino/Lâmpada de Vapor de Sódio/Bloqueado/Automático 2
Redução de Ruído Digital	2D/3D DNR
Smart IR	Suportado
Movimento	Normal/Vertical/Horizontal/180°
Dewarping	Suportado
HLC	Suportado
BLC	Suportado
Desembaçador	Desembaçador Digital
<b>Inteligência</b>	
Prevenção inteligente contra invasão	Suporte para filtragem de alarmes falsos: Detecção de cruzamento de linha, invasão, entrada na área e saída da área
<b>Eventos</b>	
Detecção básica	Detecção de movimento, ultra detecção de movimento, alarme contra adulteração, detecção de áudio
Função Geral	Marca d'água, filtragem de endereço IP, alarme de adulteração, política de acesso, proteção ARP, autenticação RTSP, autenticação do usuário
<b>Áudio</b>	
Compressão de Áudio	G.711U, G.711A
Taxa de Bits de Áudio	64 Kbps
Áudio Bidirecional	N/D
Supressão	Suportado
Taxa de Amostragem	8 KHZ
<b>Armazenamento</b>	
Armazenamento de Borda	Micro SD de até 256 GB
Armazenamento de Rede	ANR, NAS (NFS)
<b>Rede</b>	
Protocolos	IPv4, IPv6, IGMP, ARP, TCP, UDP, DHCP, PPPoE, RTP, RTSP, RTCP, RTMP, DNS, DDNS, NTP, FTP, HTTP, HTTPS, SMTP, 802.1x, SNMP, QoS
Integração Compatível	ONVIF (Perfil S, Perfil G, Perfil T), API, SDK
Usuário/host	Até 32 usuários. 3 níveis de usuário: administrador, comum e operador
Segurança	Proteção por senha, Senha forte, Criptografia HTTPS, Exportação de logs de operação, Autenticação básica e digest para RTSP, Autenticação digest para HTTP, TLS 1.2, WSSE e Autenticação digest para ONVIF
Cliente	Gerp IP Gerp Client Guard Viewer
Navegador da Web	Plug-in necessário para visualização ao vivo: IE10, Chrome 45 e acima, Firefox 52 e acima, Edge 79 e acima.
	Plug-in gratuito para visualização ao vivo: Chrome 57.0 ou superior, Firefox 58.0 ou superior, Edge 16 ou superior

<b>Interface</b>	
E/S de Áudio	N/D
E/S de Alarme	N/D
Porta serial	N/D
Microfone Embutido	Suportado
Alto-falante integrado	N/D
WIFI	N/D
Rede	1 Ethernet Base-TX de 10M/100M RJ45
Saída de Vídeo	N/D
<b>Certificações</b>	
EMC	CE-EMC (EN 55032,EN 61000-3-3,EN IEC 61000-3-2,EN 55035) FCC (FCC 47 CFR part15 B)
Segurança	CE LVD (EN 62368-1) CB (IEC 62368-1) UL/CUL (UL 62368-1, CAN/CSA C22.2 No. 62368-1)
Meio Ambiente	CE-RoHS (2011/65/EU;(EU)2015/863); WEEE (2012/19/EU);
Proteção	IP67 (IEC 60529)
<b>Geral</b>	
Alimentação	12 VCC $\pm$ 25%, PoE (IEEE 802.3af)
	Consumo de energia: Máx. de 5,5 W
Interface de energia	Conector coaxial de $\varnothing$ 5,5 mm
Dimensões (C x L x A)	198x 71 x 71mm (7.8" x 2.8" x 2.8")
Peso	0.42kg (0.93lb)
Material	Metal
Temperatura operacional	-30 °C a 60 °C (-22 °F a 140 °F), Umidade: UR de $\leq$ 95% (sem condensação)
Temperatura de armazenamento	-30 °C a 60 °C (-22 °F a 140 °F), Umidade: UR de $\leq$ 95% (sem condensação)
Proteção Contra Surtos	4 KV
Botão reset	suportado

## DIMENSIONAIS



## ACESSÓRIOS VENDIDOS SEPARADAMENTE

Montagem na caixa	Montagem em mastro
Junction box GI-85455	Suporte de poste GI-85457
	

## INFORMAÇÕES PARA PEDIDOS

Código	Descrição	PN
GI-85453	CÂMERA BULLET IP 5MP POE/IP 67/WDR LENTE FIXA 1.68 MM 180° H + ANALÍTICO+IR	NBBE5M-1.6-180°+A