

# NVR GRAVAÇÃO IP 16 CANAIS COM 16 PORTAS POE + ANALÍTICO P/ 2 HD`S GI-85460



## PRINCIPAIS CARACTERÍSTICAS

- Suporta vídeos em formato ultra 265 / H.265 / H.264;
- 16 entradas IP
- Plug & Play com 16 interfaces de rede PoE independentes;
- Aceita câmeras de terceiros ONVIF em conformidade (Profile S, Profile G, Profile T ) e Protocolo RTSP;
- Suporta 1 canal HDMI, 1 canal VGA. HDMI com resolução de até 4K (3840x2160);
- Saída simultânea VGA e HDMI
- Gravação com resolução de até 12 megapixels;
- Suporta N+1 hot spare;
- Tecnologia ANR para melhorar a confiabilidade do armazenamento em caso de desconexão da rede;
- Suporta atualização para nuvem.

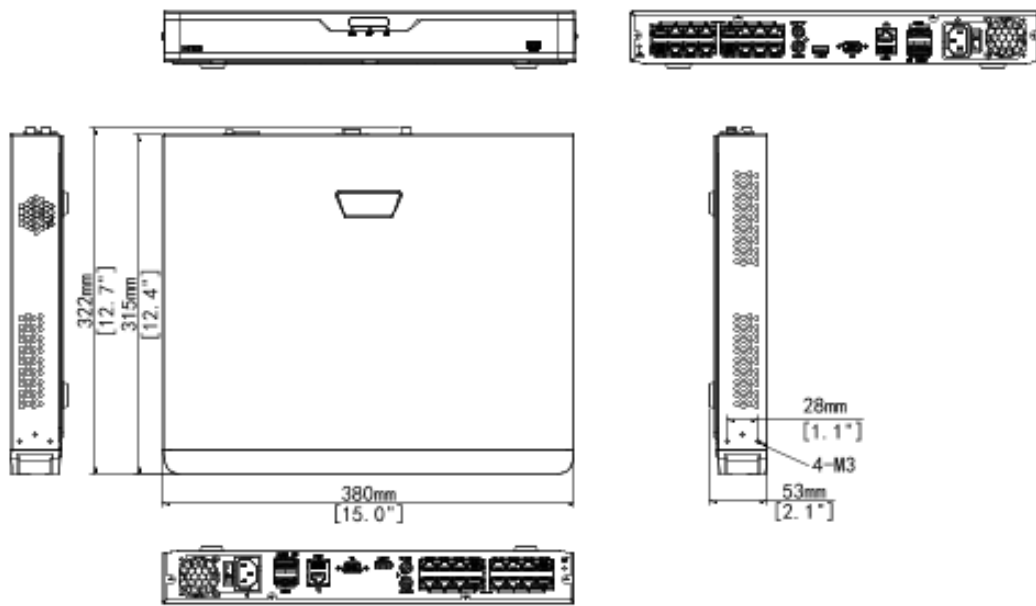
## ESPECIFICAÇÕES TÉCNICAS

Decodificação	
Formato de decodificação	Ultra 265, H.265, H.264
Capacidade de decodificação	Smart Off: 2 x 12MP@30, 2 x 4K@30, 4 x 4MP@30, 10 x 1080P@30, 16 x 720P@30 Smart On: 2 x 4K@30, 4 x 4MP@30, 8 x 1080P@30, 16 x 720P@30
Compressão de áudio	G.711A, G.711U

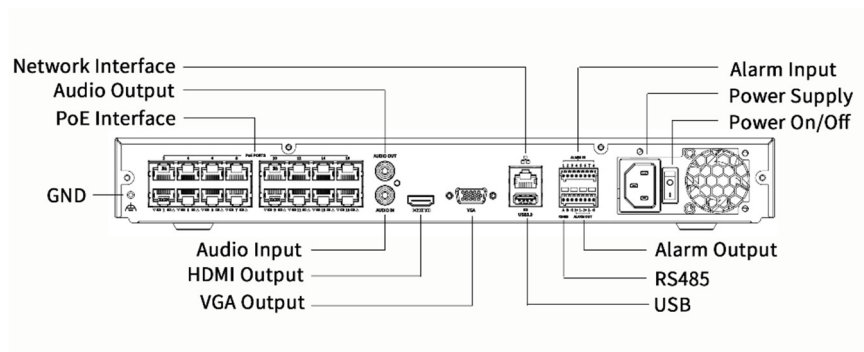
<b>Rede</b>	
Largura de banda de entrada	160Mbps
Largura de banda de saída	128Mbps
Usuários remotos	128
Protocolos	TCP/IP; P2P; NTP; DHCP; PPPoE; HTTP; HTTPS; DNS; DDNS; SNMP; SMTP; RTSP; IPv6; IPv4
Navegador (Plugin)	Windows: IE (IE10/ 11), Firefox (versão 52.0 e acima), Chrome (versão 45 e acima), Edge (versão 79 e acima)
<b>Saída de Vídeo / Áudio</b>	
Entrada de Vídeo IP	16 canais
Entrada de Áudio RCA	1 canal
<b>Saída de Vídeo / Áudio</b>	
Saída HDMI	4K(3840x2160)/30Hz, 1920x1080/60Hz, 1920x1080/50Hz, 1600x1200/60Hz, 1280x1024/60Hz, 1280x720/60Hz, 1024x768/60Hz
Saída VGA	1920x1080/60Hz, 1920x1080/50Hz, 1600x1200/60Hz, 1280x1024/60Hz, 1280x720/60Hz, 1024x768/60Hz
Saída de Áudio RCA	1 canal
Exibição ao vivo	1/4/6/8/9/16
Tela do modo corredor	3/4/5/7/9/10/12/16
<b>Áudio bidirecional</b>	
Áudio bidirecional	1 canal, RCA (usando a entrada e saída de áudio)
<b>Instantâneo</b>	
FTP/ Agendado / Evento	4 canais snapshot, resolução até D1
<b>Gravação</b>	
Resolução de gravação	12MP/8MP/6MP/5MP/4MP/3MP/1080P/960P/720P/D1/2CIF/CIF
Reprodução síncrona local	16 canais
<b>Smart</b>	
Detecção de VCA por IPC	Detecção de rosto; Comparação de Faces; Detecção de veículos; SIP (Detecção de Intrusão, Detecção de Linha Cruzada, Entrar na Área, Sair da Área); Detecção de Ultra Movimento (UMD); Contagem de Pessoas (Contagem de Fluxo de Pessoas, Monitoramento de Densidade de Multidões); Monitoramento de tráfego
Smart NVR	Comparação de Faces; Prevenção Inteligente de Intrusão (SIP); Ultra detecção de movimento (UMD)
Pesquisa VCA	Pesquisa de instantâneos de rosto; Pesquisa de comparação de rostos; Busca de Veículos Automotores; Pesquisa de Veículos Não Motorizados; Busca do Corpo Humano; Pesquisa Geral; Relatório de Contagem de Pessoas; Mapa de Calor
Smart IPC	Todos os canais (até 8 imagens no total). Detecção de rosto, comparação de rosto, detecção de veículos, SIP, UMD, monitoramento de tráfego
Comparação de rosto por NVR com câmeras de detecção de rosto	8 canais
Comparação de rosto por NVR com câmeras normais	1 canal

Biblioteca de imagens faciais	Até 16 bibliotecas de imagens de rosto, com até 50.000 imagens de rosto no total
Biblioteca de imagens de veículos	Até 5 bibliotecas de imagens de veículos, com até 25.000 imagens de veículos no total
SIP NVR	2 canais
UMD NVR	4 canais
<b>Alarme</b>	
Alarme de alerta	Conflito de IP; Rede desconectada; Disco offline; Disco Anormal; Acesso ilegal; Espaço no disco rígido baixo; Disco rígido cheio; Gravação / instantâneo anormal
<b>Idiomas GUI</b>	
Idiomas GUI	38 idiomas: Chinês simplificado, Chinês tradicional, Inglês, Vietnamita, Tailandês, Turco, Espanhol (América Latina), Português (Brasil), Espanhol, Português, Francês, Alemão, Italiano, Holandês, Polaco, Checo, Húngaro, Eslovaco, Russo, Hebraico, Árabe, Ucraniano, Estoniano, Búlgaro, Grego, Romeno, Dinamarquês, Sueco, Norueguês, Finlandês, Croata, Eslovênia, Sérvia, Coreano, Japonês, Letão, Lituano, Persa
<b>HD</b>	
SATA	2 Interfaces SATA
Capacidade	Até 10 TB para cada HDD (a capacidade máxima do HDD varia de acordo com a temperatura ambiente)
<b>Interface externa</b>	
Interface de rede	1 interface RJ45 10M/100M/1000M Ethernet auto adaptativa
USB	Painel frontal: 1 x USB2.0; Painel traseiro: 1 x USB3.0
RS485	1
RS232	N/A
Entrada de alarme	8 canais
Saída de alarme	2 canais
Fonte de alimentação	AC 100~240V
<b>PoE</b>	
Interface PoE	16 interfaces RJ45 10M/100M Ethernet auto adaptativas
Energia máxima	Máximo de 30W para porta única, máximo de 240W no total
Padrões suportados	IEEE 802.3at, IEEE 802.3af
<b>Ambiente operacional</b>	
Temperatura operacional	-10 °C ~ 55 °C (14 °F ~ 131 °F)
Umidade operacional	≤ 90% RH (sem-condensação)
Consumo de energia (sem HDD)	≤ 12W
<b>Dimensões</b>	
Peso (sem HDD)	≤ 2,7Kg (6.1lb)
Dimensões	380mm × 322mm × 53mm (15.0"×12.7"×2.1")
<b>Certificação</b>	
Certificação	CE; FCC; UL; RoHS; WEEE
CE	EN 55032, EN 61000-3-3, EN IEC 61000-3-2, EN 55035
FCC	Parte 15 Subparte B

## DIMENSIONAIS



## PAINEL TRASEIRO



## INFORMAÇÕES PARA PEDIDOS

Código		PN
GI-85460	NVR GRAVAÇÃO IP 16 CANAIS COM 16 PORTAS POE + ANALÍTICO P/ 2 HD'S	NNVR16C-POE-A-G3